

CZ

SK

trinfIt[®]

TRINFIT VIVO B500i

ROTOPEĐ



CZ	Obsah	2
	Bezpečnostní pokyny	3
	Montáž trenažéru	4-12
	Údržba	13
	Návod k obsluze	14-26
	Tipy na trénink	27-29
	Průvodce řešením problémů	30

SK	Obsah	31
	Bezpečnostné pokyny	32
	Montáž trenažéru	33-41
	Údržba	42
	Návod na obsluhu	43-55
	Tipy na tréning	56-58
	Sprievodca riešením problémov	59



Upozornění:

1. Před montáží trenažéru a jeho používáním si pozorně přečtěte celý uživatelský návod a dodržujte bezpečnostní pokyny.
2. Manuál si uschovejte pro případ budoucí potřeby.
3. Pro bezproblémové fungování trenažéru a prodloužení životnosti věnujte dostatečnou pozornost údržbě trenažéru.
4. Nesprávný postup montáže, nedodržení pokynů k údržbě a používání trenažéru v rozporu s návodem k použití mohou vést k poškození trenažéru, neuznání záruky či zpoplatnění servisního zásahu.



Při používání vašeho trenažéru je vždy potřeba dodržovat základní opatření:

Nebezpečí – pro minimalizaci rizika úrazu elektrickým proudem:

Vždy ihned po použití a před čištěním odpojte trenažér z elektrické zásuvky.

Varování – pro snížení rizika popálení, požáru, úrazu elektrickým proudem nebo zranění:

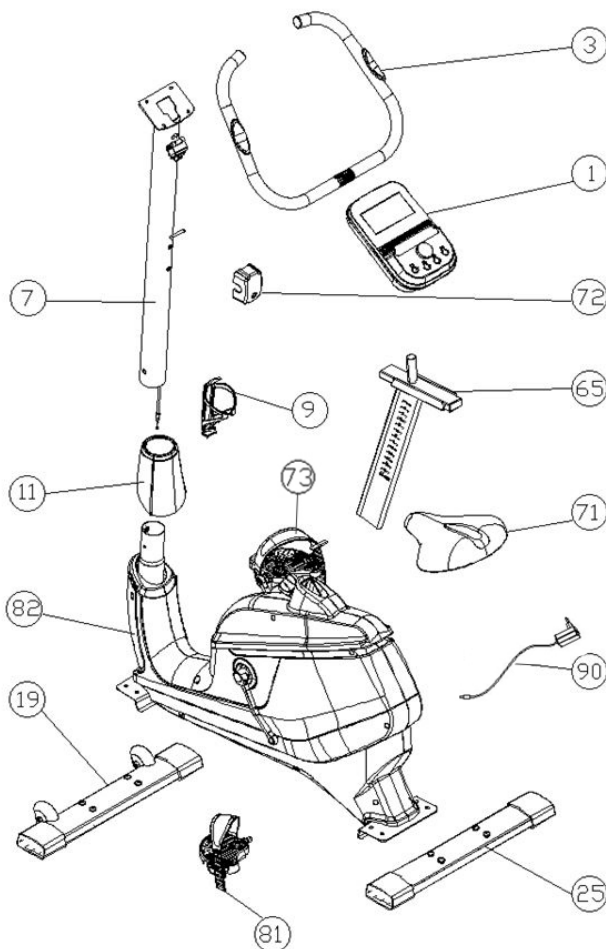
1. Trenažér nenechávejte bez dozoru, je-li zapojený do zásuvky. V době, kdy trenažér nevyužíváte jej mějte odpojený z elektrické zásuvky.
2. Používají-li trenažér děti nebo osoby se zdravotním postižením, je při provozu nutný dohled způsobilé osoby.
3. Ujistěte se, že produkt používáte pouze k účelům popsáným v tomto manuálu. Abyste předešli jakémukoli nebezpečí nebo úrazu, nepoužívejte žádné příslušenství, které nedoporučuje výrobce.
4. Trenažér je určen k použití při napětí 220-240 V a musí být řádně uzemněn, proto je vybavený přívodním adaptérem s kabelem napájení. Zástrčka musí být zapojena do vhodné zásuvky, která je správně nainstalována a uzemněna v souladu se všemi místními předpisy a vyhláškami. Nesprávné připojení trenažéru může vést k riziku úrazu elektrickým proudem. Pokud si nejste jisti, zda je vaše zásuvka řádně uzemněna, poraďte se s elektrikářem.
5. Vhodný napájecí adaptér je 9V / 230V 1000mA.
6. Nikdy trenažér nepoužívejte, pokud má poškozený adaptér, kabel nebo zástrčku. Pokud nefunguje správně, byl poškozen nebo přišel do kontaktu s vodou. Pokud detekujete problém či závadu obratem kontaktujte servisní středisko či Vašeho prodejce pro případnou opravu trenažéru.
7. Nemanipulujte s trenažérem tak, abyste zatěžovali, nebo drželi při manipulaci napájecí kabel.
8. Adaptér udržujte mimo dosah horkých povrchů z důvodu rizika vznícení.
9. Nevkládejte nikdy předměty do otvorů v trenažéru.
10. Nepoužívejte trenažér ve venkovních podmínkách, či prostoru s nestálou teplotou a vlhkostí.
11. Nepoužívejte trenažér v prostorách, kde se používají aerosolové produkty a spreje.
12. Před každým použitím zkontrolujte utažení všech šroubů a kloubních spojů.
13. Udržujte kolem trenažéru dostatečně volný prostor pro manipulaci.
14. Trenažér je určen pouze pro domácí použití dle normy EN ISO 20957.
15. Pokud pocítíte mdloby, závratě či dušnost, ihned přerušete trénink.
16. Před používáním trenažéru se poraďte se svým lékařem.
17. Při používání trenažéru noste vhodné sportovní oblečení. Nenoste volné oblečení, které by se mohlo na veslovacím trenažéru jakkoliv zachytit. Vždy noste sportovní obuv.



PO OTEVŘENÍ BALENÍ BUDETE MÍT K DISPOZICI NÁSLEDUJÍCÍ SOUČÁSTKY:

Před montáží si pozorně přečtete postup montáže níže, abyste mohli trenažér správně sestavit dle čísel uvedených na výkresu. Příslušný používaný díl je uveden v textaci číslovkou v závorkách.

Poznámka: Pokud nenaleznete některé díly v montážní sadě, tak jsou již z pravidla předmontované na komponentech z výroby.

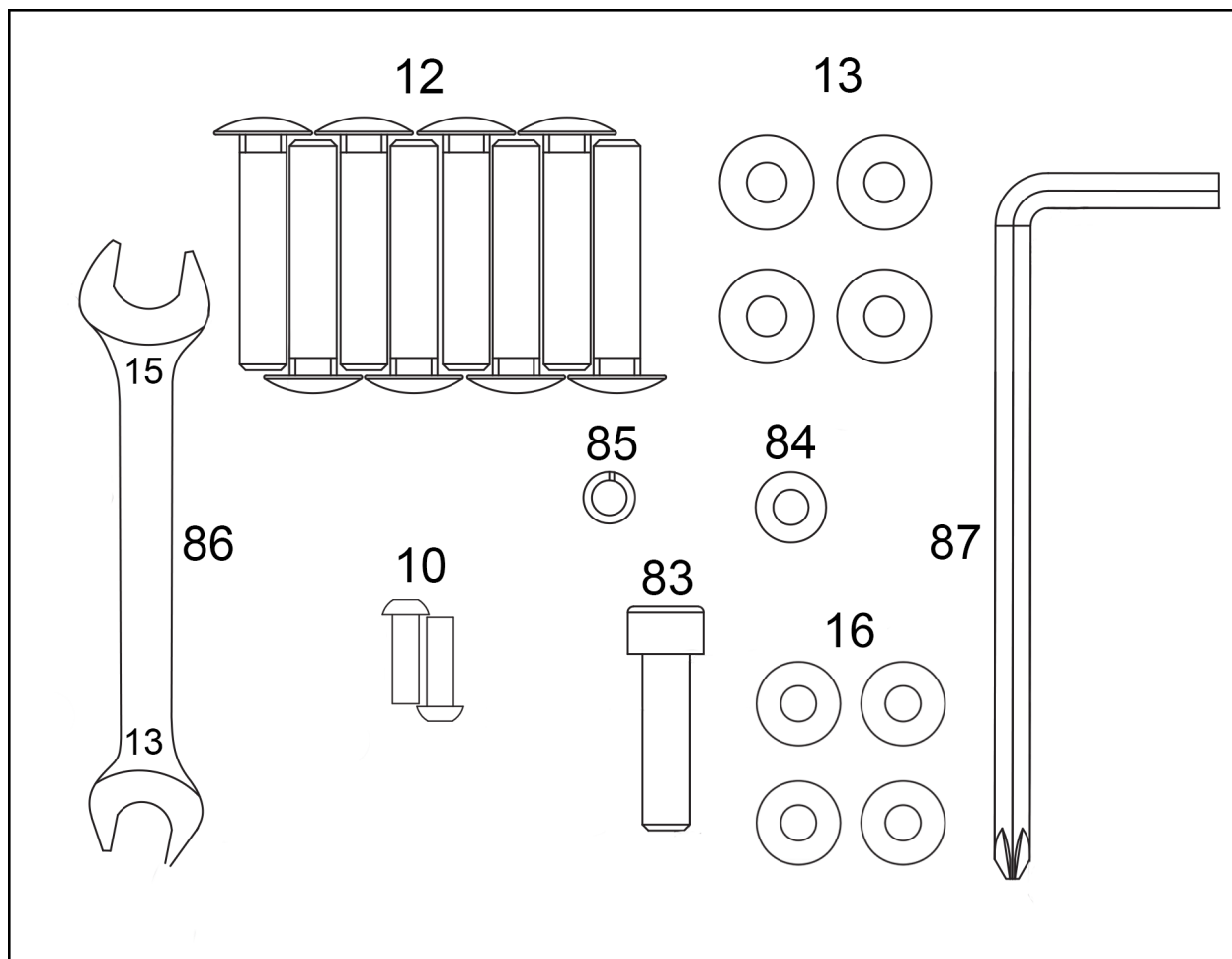


SEZNAM DÍLŮ

Č.	NÁZEV	KS	Č.	NÁZEV	KS
1	PC KONZOLE	1	65	SLOUPEK SEDLA	1
3	ŘÍDÍTKA	1	71	SEDLO	1
7	PŘEDNÍ SLOUPEK	1	72	KRYT ŘÍDÍTEK	1
9	DRŽÁK NA LAHEV	1	73	PRAVÝ PEDÁL	1
11	PLASTOVÝ KRYT	1	82	HLAVNÍ RÁM	1
19	PŘEDNÍ STABILIZÁTOR	1	81	LEVÝ PEDÁL	1
25	ZADNÍ STABILIZÁTOR	1	90	NAPÁJECÍ ADAPTÉR	1



MONTÁŽNÍ SADA



Č.	NÁZEV	KS	Č.	NÁZEV	KS
10	ŠROUB M5*16	2	84	PLOCHÁ PODLOŽKA	1
12	ŠROUB M8*20	8	85	PRUŽINOVÁ PODLOŽKA	9
13	PLOCHÁ PODLOŽKA	4	86	STRANOVÝ KLÍČ S13-15	1
16	PROHNUTÁ PODLOŽKA	4	87	IMBUSOVÝ KLÍČ 6 MM	1
83	ŠROUB M8*25	1			

**Upozornění:**

1. Pro bezproblémové fungování trenážéru a prodloužení životnosti věnujte dostatečnou pozornost údržbě trenážéru.
2. Nesprávný postup montáže, nedodržení pokynů k údržbě a používání trenážéru v rozporu s návodem k použití mohou vést k poškození trenážéru, neuznání záruky či zpoplatnění servisního zásahu.

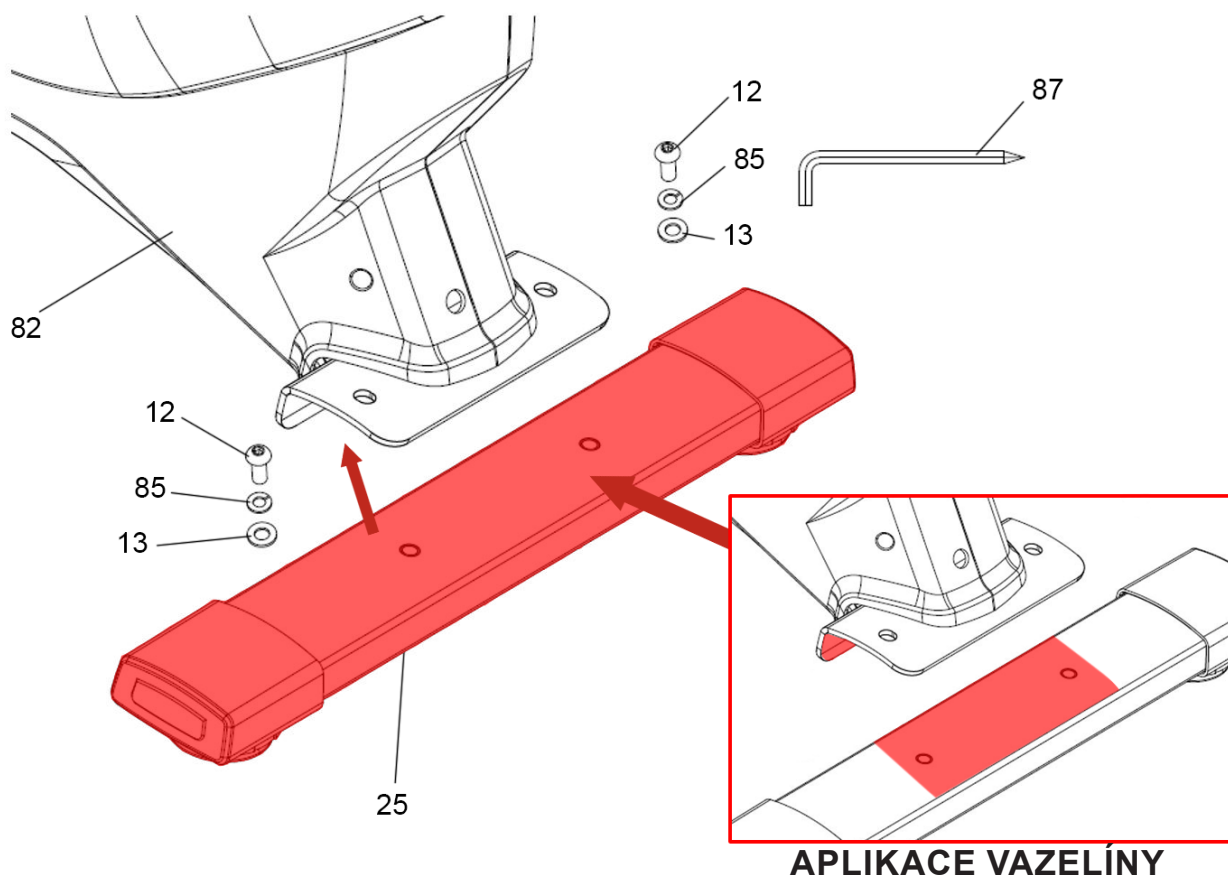
MONTÁŽ TRENAŽÉRU:

Pro maximální komfort je většina komponentů již předmontováno a na vás už zbyde jen pár úkonů. Před finálním sestavením si tedy prosím pozorně přečtěte veškeré instrukce. Zkontrolujte, že všechny vyobrazené díly pro montáž jsou součástí balení.

1. Vyjměte všechny komponenty z krabice a přehledně si je po jednom seřadte a zkontrolujte.
2. Ujistěte se, že máte na montáž dostatečně volný prostor pro manipulaci



APLIKACE VAZELÍNY



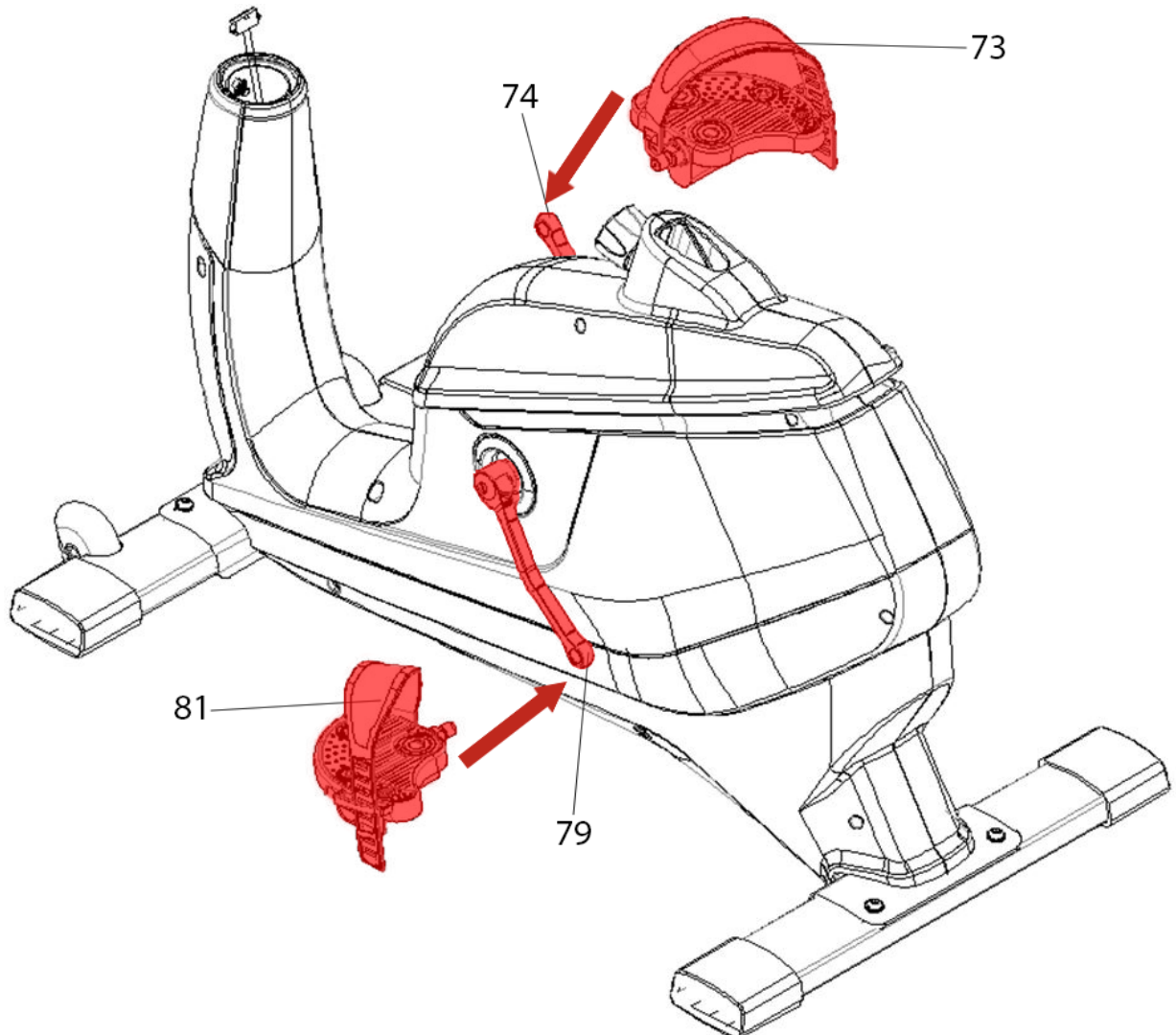
APLIKACE VAZELÍNY

Krok 1 - Montáž předního a zadního stabilizátoru

Upozornění: Před samotnou montáží doporučujeme aplikovat na kontaktní plochy předního (19) a zadního stabilizátoru (25) s hlavním rámem (82) tenkou vrstvu vazelíny pro eliminaci vrzání při dlouhodobém užívání. Lze využít běžně dostupný základní typ vazelíny A00.

Připevněte zadní stabilizátor (25) k hlavnímu rámu (82) pomocí 2 plochých podložek (13), 2 pružinových podložek (85), 2 šroubů M8*20 (12) a pevně utáhněte imbusovým klíčem (87).

Připevněte přední stabilizátor (19) k hlavnímu rámu (82) pomocí 2 plochých podložek (13), 2 pružinových podložek (85), 2 šroubů M8*20 (12) a pevně utáhněte imbusovým klíčem (87).

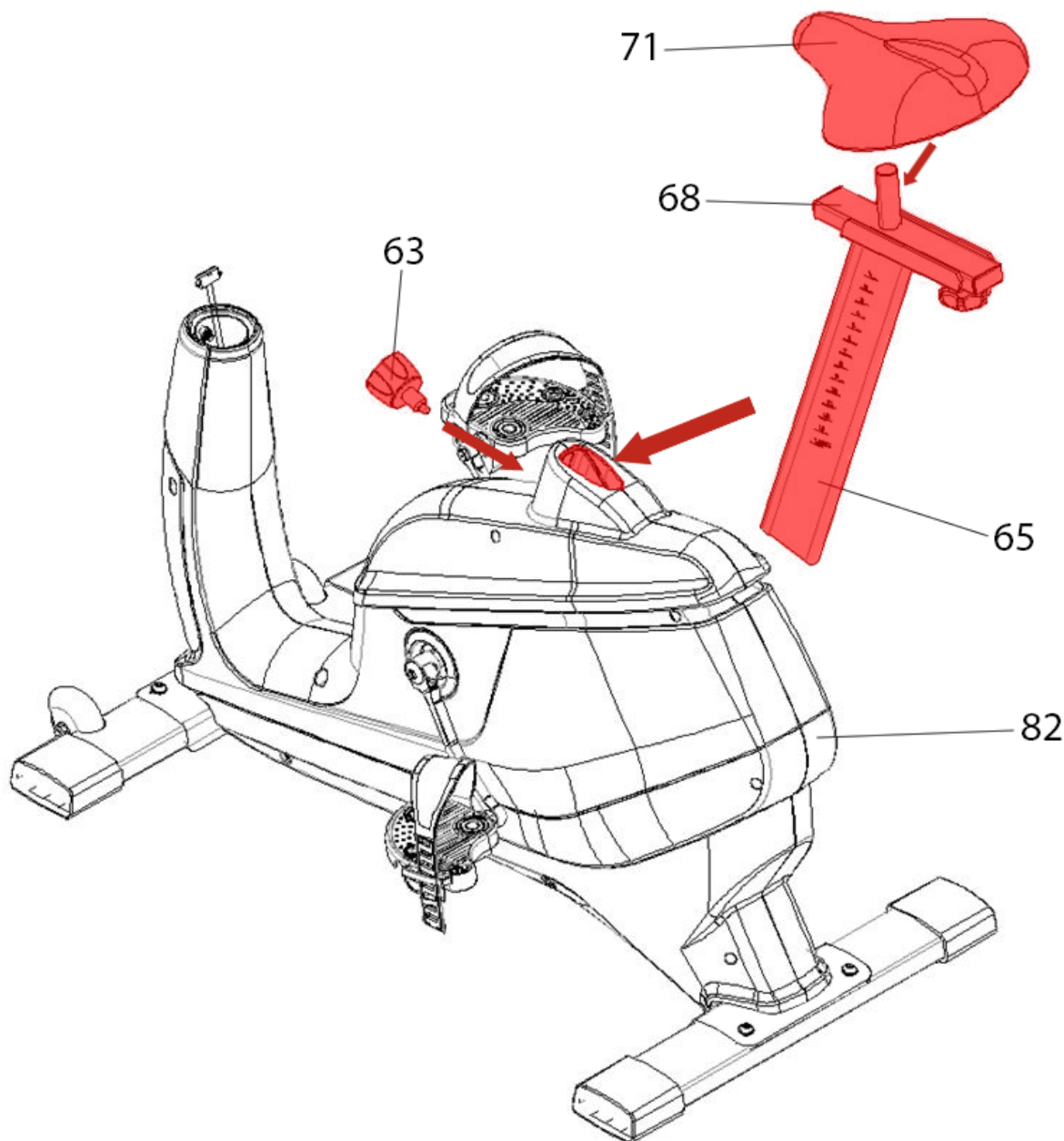


Krok 2 - Montáž pedálů

Připevněte levý pedál (81) na levou kliku (79) a pevně jej utáhněte stranovým klíčem (86) proti směru hodinových ručiček.

Připevněte pravý pedál (73) na pravou kliku (74) a pevně jej utáhněte stranovým klíčem (86) po směru hodinových ručiček.

Upozornění: Pedály a kliky jsou označeny „L“ (left = levý) a „R“ (right = pravý) pro lepší identifikaci. Pokud jsou pedály namontovány opačně, mohou se poškodit závity. Pedály musí být dotažené, v opačném případě se mohou uvolnit a odpadnout.

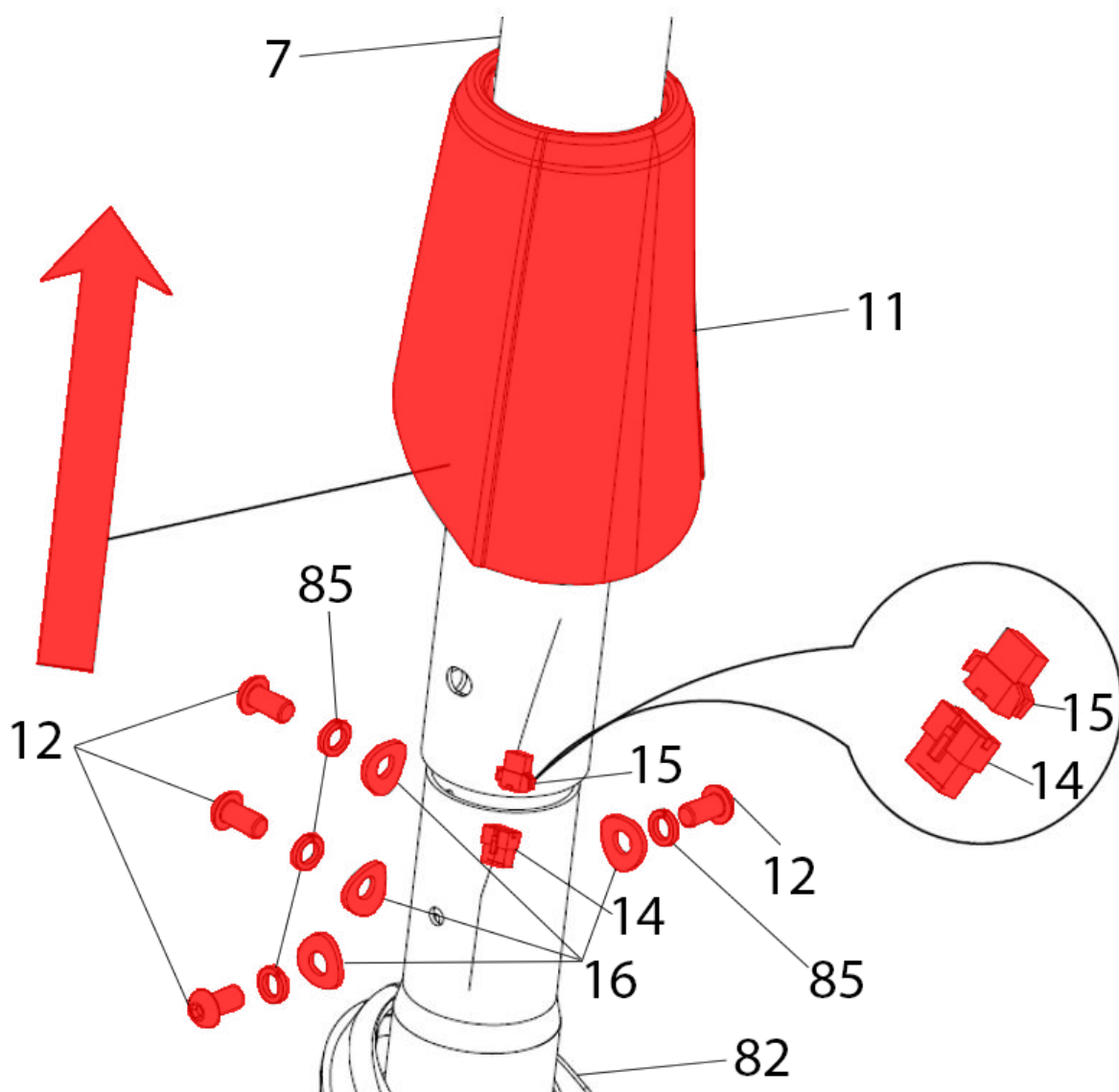


Krok 3 - Montáž sedla

Nasuňte sloupek sedla (65) do otvoru v hlavním rámu (82). Odmontujte aretační šroub 63), nastavte sloupek sedla (65) do vámi požadované výšky, aretační šroub (63) opět namontujte a pevně utáhněte.

Poznámka: stejným způsobem můžete nastavit horizontální pozici trnu sedla (68)

Poté nasadte sedlo (71) na trn sedla (68) a upevněte jej utažením šroubů pod sedlem (71) pomocí stranového klíče (86).



Krok 4 - Montáž předního sloupku

Upozornění: Před samotnou montáží doporučujeme aplikovat na kontaktní plochy předního sloupku (7) s hlavním rámem (82) tenkou vrstvu vazelíny pro eliminaci vrzání při dlouhodobém užívání. Lze využít běžně dostupný základní typ vazelíny A00.

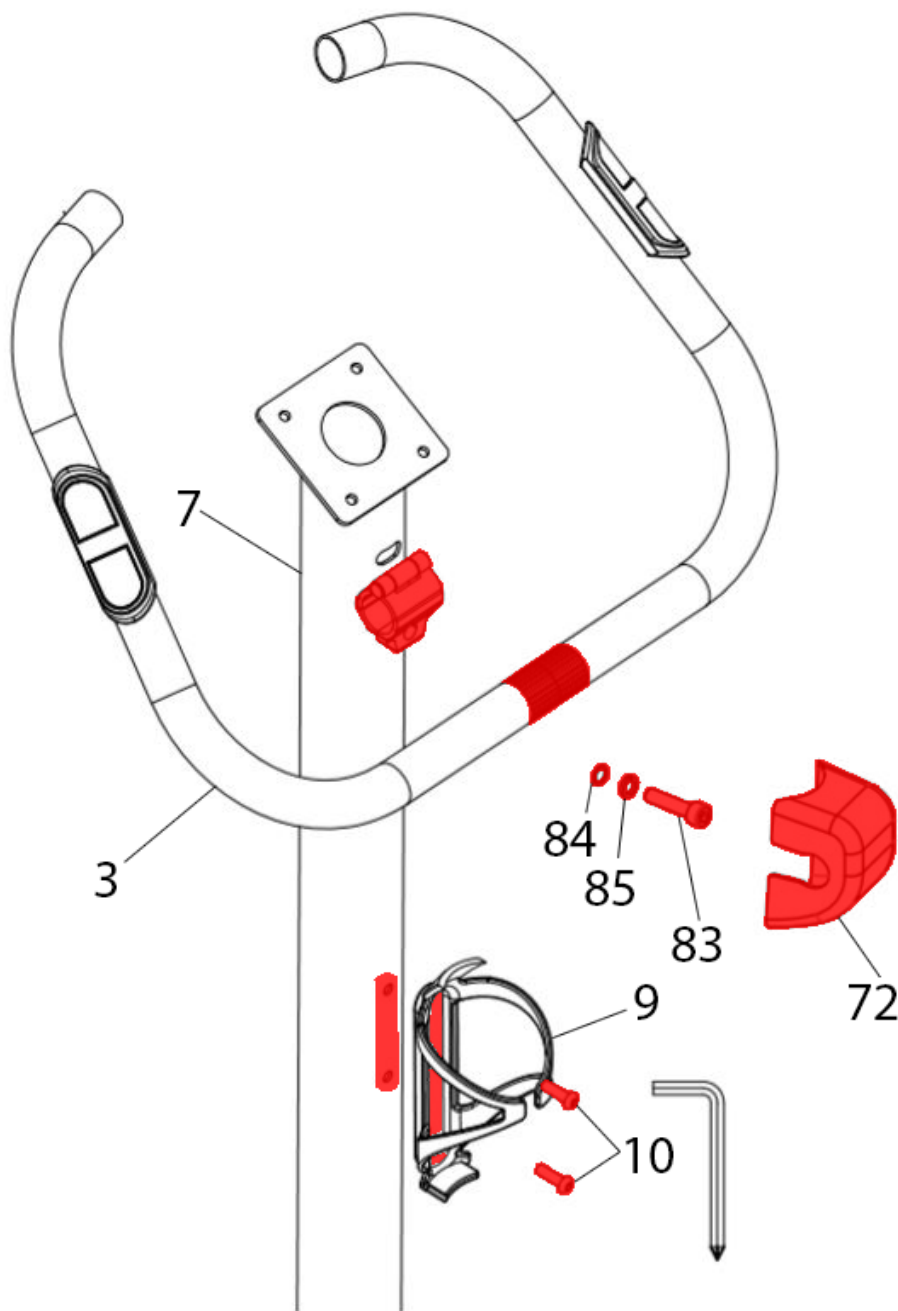
Plastový kryt (11) vysuňte směrem nahoru tak, abyste se dostali pohodlně k montáži.

Propojte kabel konzole (14) s kabelem rychlostního senzoru (15). Ujistěte se, že žádný z pinů není ohnutý, mohlo by dojít k poškození drátu PC konzole.

Přípevněte přední sloupek (7) k hlavnímu rámu (82) pomocí čtyř šroubů M8*20 (12), čtyř prohnutých podložek (16), 4 pružinových podložek (85) a utáhněte imbusovým klíčem (87).

Následně plastový kryt (11) zasuňte zpět, směrem dolů.

Upozornění: V průběhu montáže dbejte zvýšené pozornosti před možným skřípnutím či poškozením propojovacích kabelů.



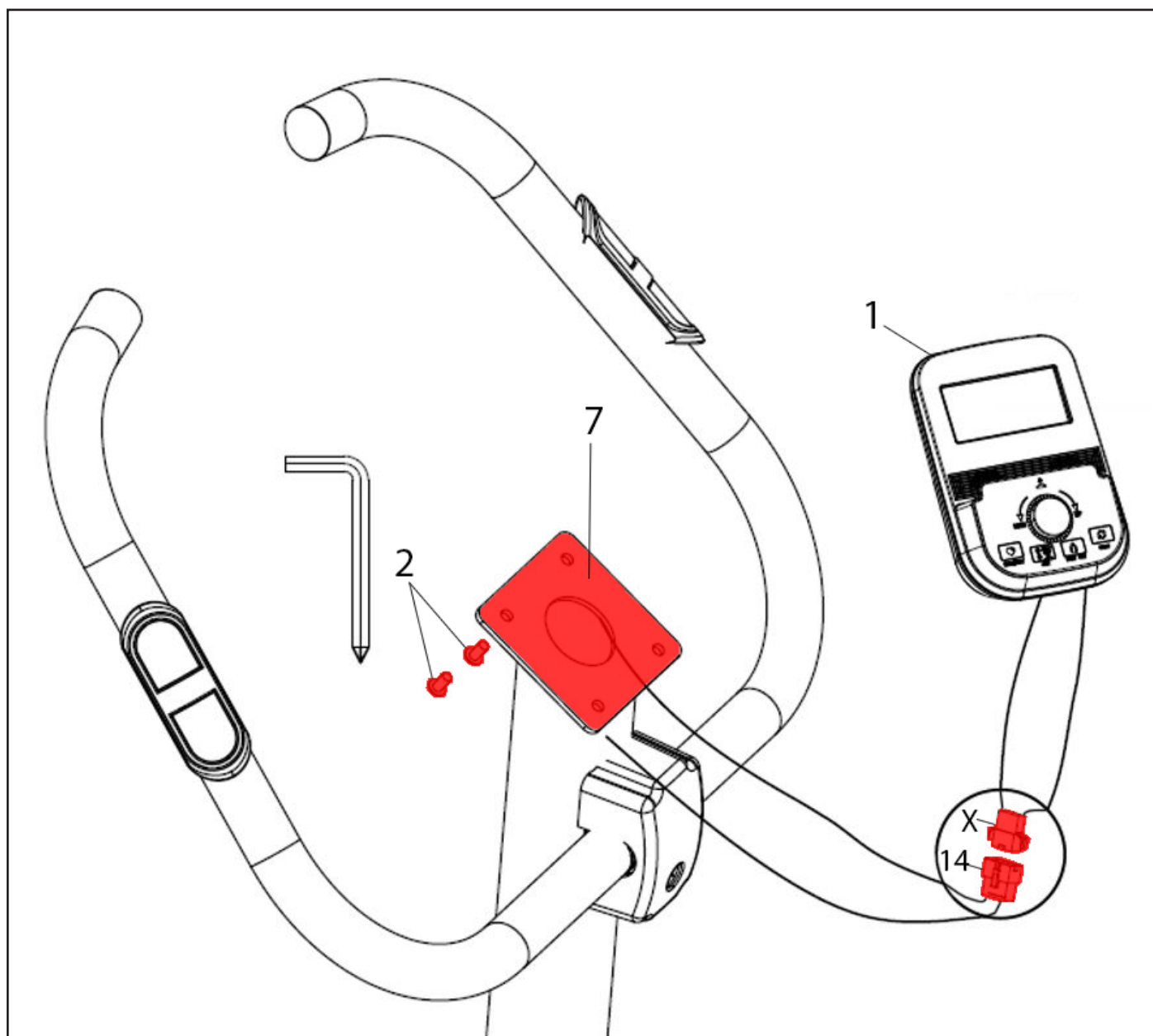
Krok 5 - Montáž řídicího

Prostrčte kabely senzorů tepové frekvence, vycházející z řídicího (3), otvorem v předním sloupku (7) a vytáhněte je otvorem v horní části předního sloupku (7).

Přiložte řídicí (3) včetně plastového krytu (72) na přední sloupek (7) a připevněte je šroubem M8*25 (83), pružinovou podložkou (85) a plochou podložkou (84). Řídicí (3) pevně utáhněte imbusovým klíčem (87).

Následně připevněte držák na lahev (9) k přednímu sloupku (7) pomocí dvou šroubů M5*16 (10) a opět utáhněte imbusovým klíčem (87).

Upozornění: V průběhu montáže dbejte zvýšené pozornosti před možným skřípnutím či poškozením propojovacích kabelů.



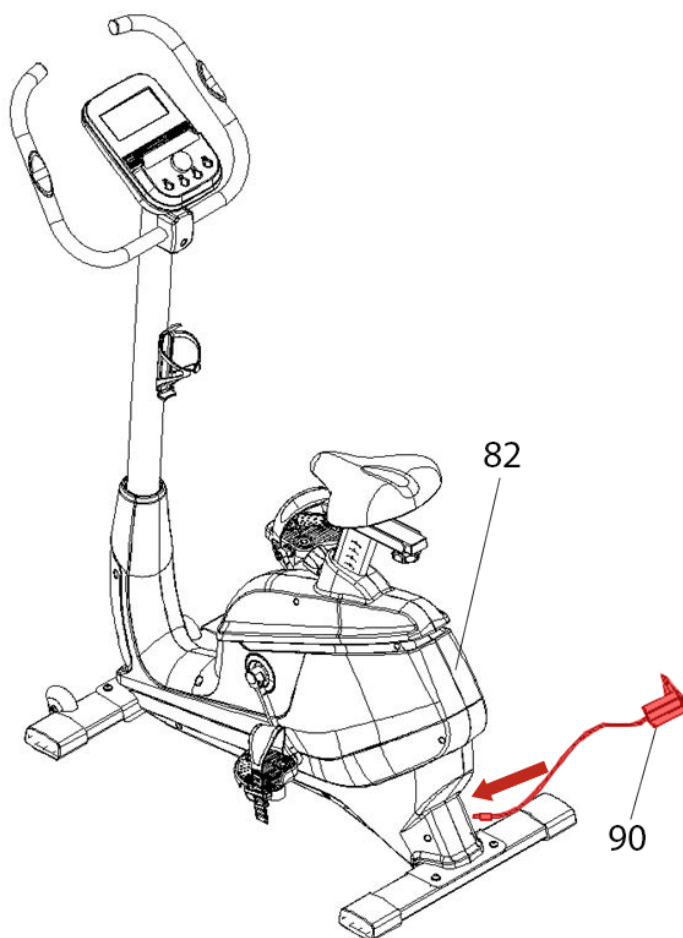
Krok 6 - Montáž PC konzole

Nejprve odmontujte šrouby M5*12 (2) ze zadní části PC konzole (1) imbusovým klíčem (87).
Šrouby nevyhazujte!

Poté propojte komunikační kabel (14), vycházející z předního sloupku (7), s kabelem PC konzole (X).

Následně PC konzoli (1) připevněte na přední sloupek (7) pomocí 4 původních šroubů M5*12 (2) a utáhněte imbusovým klíčem (87).

Upozornění: V průběhu montáže dbejte zvýšené pozornosti před možným skřípnutím či poškozením propojovacích kabelů.



Krok 7 - Připojení adaptéru

Zapojte napájecí adaptér (90) do hlavního rámu rotopedu (82) a poté do zásuvky.

POZNÁMKA: Z bezpečnostních důvodů zkontrolujte, zda jsou všechny šrouby pevně dotaženy. Doporučujeme přezkontrolovat stav trenažéru ihned po sestavení viz kapitola Údržba.

Blahopřejeme, Váš trenažér je úspěšně sestaven!



Upozornění:

1. Pro bezproblémové fungování trenažéru a prodloužení životnosti věnujte dostatečnou pozornost údržbě trenažéru.
2. Nesprávný postup montáže, nedodržení pokynů k údržbě a používání trenažéru v rozporu s návodem k použití mohou vést k poškození trenažéru, neuznání záruky či zpoplatnění servisního zásahu.

**VAROVÁNÍ!**

Abyste předešli úrazu elektrickým proudem, než provedete čištění nebo údržbu, ujistěte se, že je trenažér vypnutý a odpojen od elektrické zásuvky!

ČIŠTĚNÍ

Pravidelné čištění trenažéru prodlouží jeho životnost.

PO KAŽDÉM CVIČENÍ

Otřete povrchy trenažéru čistým, vodou navlhčeným měkkým hadříkem, abyste odstranili pot a nečistoty.

UDRŽUJTE POŘÁDEK

Pro praktickou údržbu doporučujeme mít trenažér umístěný na podložce určené pro trenažéry a 1x týdně vysávat nečistoty pod trenažérem.



BEZPEČNOSTNÍ RADY

CO JE POTŘEBA NEŽ ZAČNEME?

1. K zamezení zranění v důsledku chybné nebo nadměrné zátěže smí být trenažér obsluhován pouze dle návodu.
2. Před prvním uvedením do provozu a následně po cca 6 dnech provozu je nutno zkontrolovat pevnost spojů, ale doporučujeme jej dělat před každým cvičením.
3. Před zahájením tréninku si nechte svým lékařem potvrdit, zda jste schopni na tomto trenažéru trénovat ze zdravotního hlediska.
4. Lékařský nález by měl být podkladem pro sestavení vašeho tréninkového programu. Chybný nebo nadměrný trénink může vést k poškození zdraví.
5. Doporučujeme pravidelnou kontrolu funkčnosti a řádného stavu trenažéru.
6. Bezpečnostní úroveň přístroje lze udržet pouze za předpokladu, že bude pravidelně kontrolován a chráněn před opotřebením a případným poškozením.
7. Defektní nebo poškozené konstrukční díly je nutné bez odkladu vyměnit. Zásahy do elektrických dílů smí provádět pouze kvalifikovaný personál. Používejte pouze originální náhradní díly od značky TRINFIT.
8. Pokud je trenažér v servisním stavu, tak nesmí být do realizace opravy používán.
9. Trenažér může být používán pouze v souladu s určením.
10. Po každém tréninku otřete povrchy trenažéru čistým, vodou navlhčeným měkkým hadříkem, abyste odstranili pot a nečistoty.
11. Dodržujte max. povolenou nosnost trenažéru do 150 kg a jeho určení dle normy použití EN ISO 20957.



PŘIZPŮSOBENÍ TRENAŽÉRU

Rotoped je možné přizpůsobit požadavkům uživatele, v závislosti na jeho výšce. Nastavitelná je sedlo v horizontální i vertikální poloze, včetně sklonu sedla (viz. obrázek níže).

NASTAVENÍ OPĚRNÝCH NOŽIČEK (VYROVNÁVAČ NEROVNOSTÍ)

Trenažér disponuje čtyřmi opěrnými nožičkami. Pokud není trenažér stabilní, použijte nožičky pro nastavení stability.

- Otočte nožičky do požadované polohy, aby trenažér byl stabilní.

NASTAVENÍ HORIZONTÁLNÍ POZICE SEDLA

Sedlo může být nastaveno horizontálně dle vašich požadavků.

- Povolte aretační šroub sedla.
- Sedlo dejte do požadované pozice.
- Opět utáhněte aretační šroub.

NASTAVENÍ VERTIKÁLNÍ POZICE SEDLA.

Sedlo může být nastaveno vertikálně dle vašich požadavků. Nohy by měly být téměř napnuté k zemi, na pedálech by měly být v nejnižší pozici mírně pokrčené.

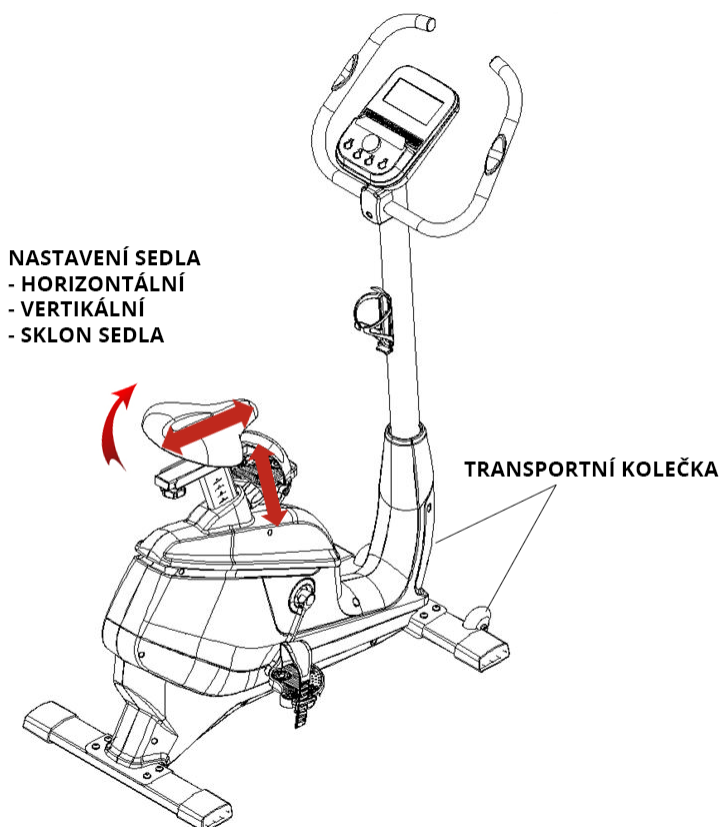
- Povolte aretační šroub sedadla.
- Sedlo dejte do požadované pozice.
- Opět utáhněte aretační šroub.

NASTAVENÍ SKLONU SEDLA

Sedlo rotopedu si můžete libovolně polohovat do jakéhokoliv sklonu dle vašich potřeb.

- Povolte matky pod sedlovkou stranovým klíčem
- Nastavte si vámi požadovaný sklon sedla
- Řádně utáhněte matky pod sedlovkou stranovým klíčem

Trenažér disponuje v přední části transportními kolečky pro snadný přesun.



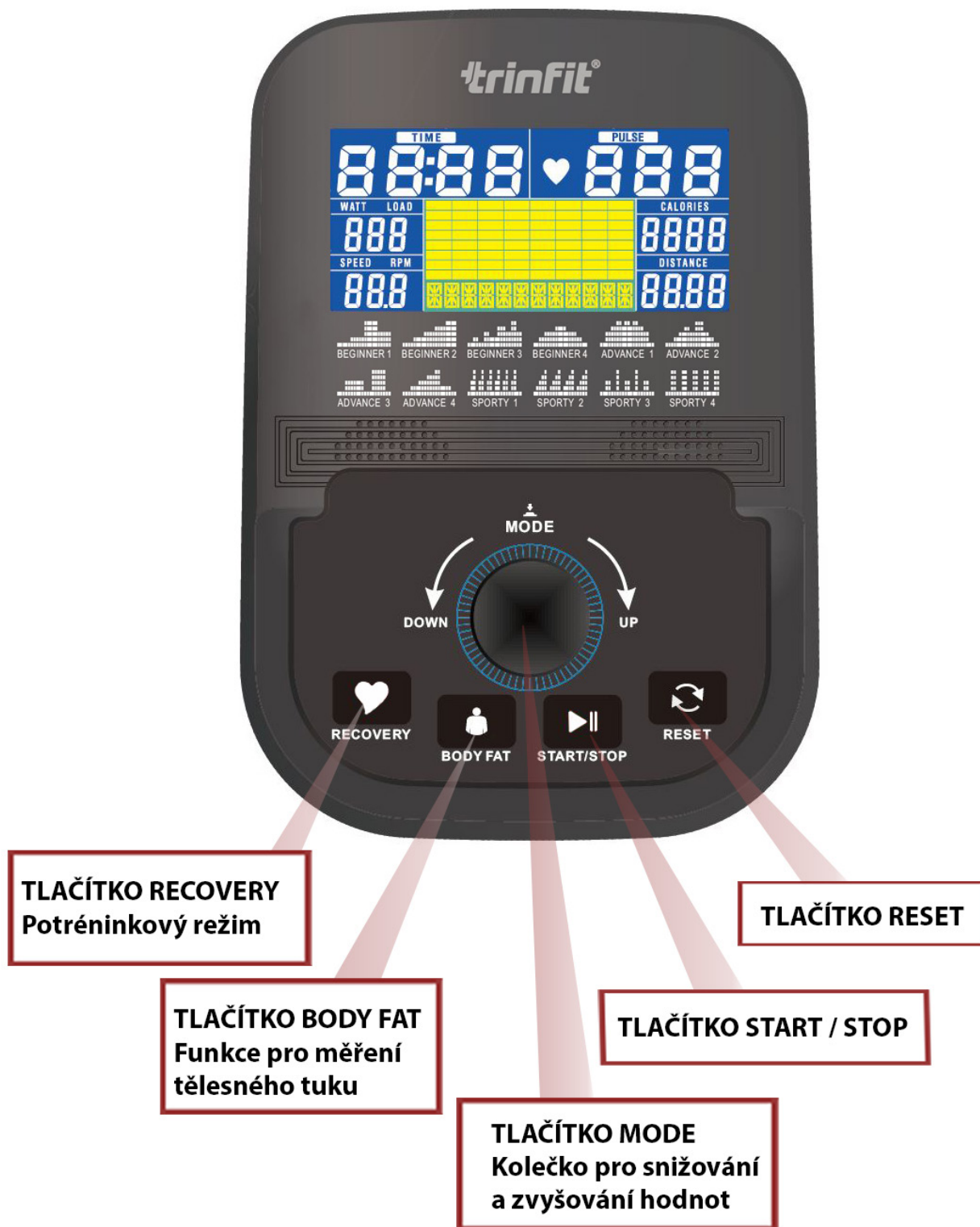


TRÉNINKOVÝ POČÍTAČ

MĚŘENÍ ČASU

DISPLEJ

MĚŘENÍ TEPOVÉ
FREKVENCEWATTY /
ÚROVEŇ ZÁTĚŽESPÁLENÉ
KALORIEMĚŘENÍ RYCHLOSTI /
MĚŘENÍ OTÁČEK
ZA MINUTUMĚŘENÍ
VZDÁLENOSTI





POPIS OVLÁDACÍHO PANELU PC KONZOLE

- 1. UP (NAHORU) / DOWN (DOLŮ):** Otáčení kolečkem „Nahoru“ a „Dolů“ slouží k procházení funkcí trenažéru a zvyšování a snižování nastavovaných hodnot. Otáčením během tréninku nastavujete úroveň zátěže.
- 2. Tlačítko MODE:** Tlačítkem MODE potvrdíte svůj výběr zvolené funkce nebo programu trenažéru. Tímto tlačítkem také potvrdíte všechny zadané hodnoty při nastavování tréninku.
- 3. Tlačítko START/STOP:** Stisknutím toho tlačítka spustíte, nebo zastavíte trénink na PC konzoli.
- 4. Tlačítko RESET:** Stisknutím tlačítka RESET se vrátíte na úvodní obrazovku displeje. Podržení tohoto tlačítka po dobu 2 sekund restartujete PC konzoli.
- 5. Tlačítko BODY FAT:** Stisknutím toho tlačítka vyvoláte funkci měření tělesného tuku (BODY FAT). Po stisknutí tlačítka zadejte hodnoty pro pohlaví (SEX), věku (AGE), váhy (WEIGHT) a výšky (HEIHGT).
- 6. Tlačítko Recovery:** Stisknutím spustíte program RECOVERY, který vám ohodnotí vaši aktuální kondici. Přes toto tlačítko se po ukončení tréninku dozvíte prostřednictvím hrudního pásu, jaký je váš fyzický stav v rozsahu F1-F6 viz str. 25.

NASTAVENÍ PC KONZOLE

- **Automatické zapnutí:** Trenažér se automaticky zapne při zaznamenání pohybu setrvačnicku, nebo při zmáčknutí jakéhokoliv tlačítka
- **Automatické vypnutí:** Displej se automaticky vypíná po 4 minutách nečinnosti.

ZOBRAZOVANÉ HODNOTY NA KONZOLI

- 1. TIME:** Čas tréninku, zobrazované hodnoty 00:00 - 99:99, minut nastavitelné hodnoty 5:00 - 99:00 minut.
- 2. WATT:** Zobrazuje aktuální výkon při cvičení ve wattech. Zobrazované hodnoty 0–999 watt, nastavitelné hodnoty 10 - 350 watt.
- 3. LOAD:** Aktuální nastavená zátěž
- 4. SPEED:** Aktuální rychlost, zobrazované hodnoty 0,0 - 99,9 km/h.
- 5. RPM:** Počet otáček za minutu, zobrazované hodnoty 0 - 999 otáček.
- 6. PULSE:** Aktuální tepová frekvence zobrazované hodnoty 30 - 230 tepů za minutu, nastavitelné hodnoty 50 - 220 tepů za minutu.
- 7. CALORIES:** Počet spálených kalorií od začátku cvičení, zobrazované hodnoty 0 - 9999 kcal, nastavitelné hodnoty 10 - 9900 kcal.
- 8. DISTANCE:** Ujetá vzdálenost od začátku tréninku, zobrazované hodnoty 0,0 - 99,99 km, nastavitelné hodnoty 1,0 - 99,90 km.



TYPY NASTAVITELNÝCH TRÉNINKŮ:

- A) RYCHLÝ START
- B) MANUAL - REŽIM DLE ODPOČTU ČASU, KALORIÍ A VZDÁLENOSTI
- C) PROGRAM - PŘEDNASTAVÉ PROGRAMY ZÁTĚŽOVÝCH PROFILŮ
- D) HRC - PROGRAM ŘÍZENÝ DLE TEPOVÉ FREKVENCE
- E) WATT - PROGRAM DLE VYNALOŽENÉ ENERGIE
- F) TRÉNINKOVÉ APLIKACE

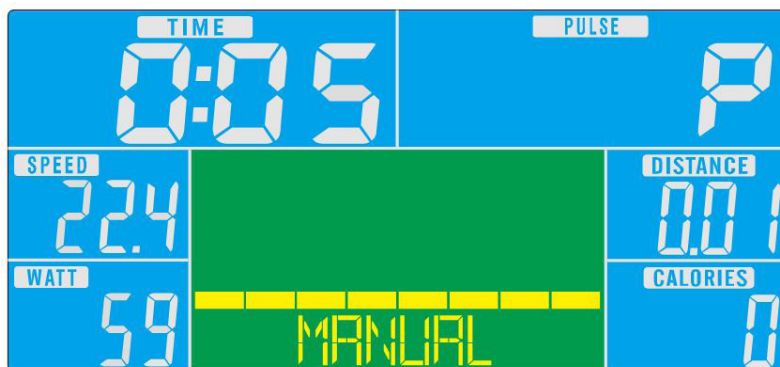
Vyberte si vhodný tréninkový program, či režim: (MANUAL) / přednastavené programy (PROGRAM) / program ovládaný dle tepové frekvence (H.R.C) / WATT program.

Uživatelé si mohou pro cvičení zvolit různé režimy ovládání, viz popis režimů níže.

A) RYCHLÝ START

Stisknutím tlačítka START / STOP zahájíte trénink. V průběhu tréninku můžete zvyšovat / snižovat zátěž otáčením kolečka na PC konzoli ve směru UP nebo DOWN. Na displeji se budou zobrazovat aktuální hodnoty (obrázek 1).

Stisknutím tlačítka START/STOP trénink ukončíte a tlačítkem RESET se vrátíte na úvodní obrazovku.



Obrázek 1



B) MANUAL - REŽIM DLE ODPOČTU ČASU, KALORIÍ A VZDÁLENOSTI

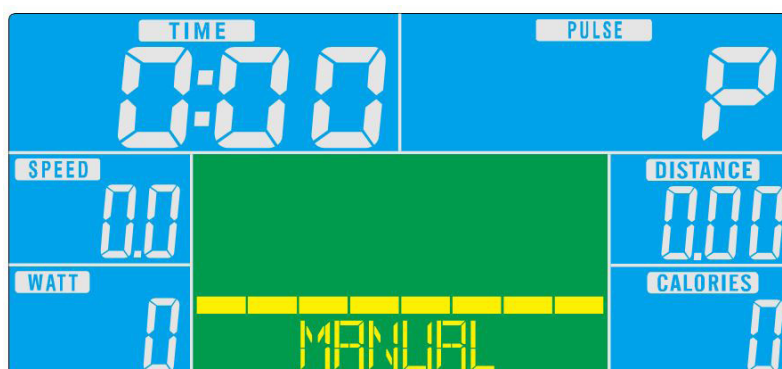
V tomto režimu **dle odpočtu cílové hodnoty** (čas, vzdálenost, kalorie) si můžete nastavit cílové hodnoty jako je čas (TIME), vzdálenost (DISTANCE), kalorie (CALORIES), či tepová frekvence (PULSE).

Stisknutím tlačítka MODE si zvolíte funkci MANUAL (bliká - obrázek 2). Následně se rozblíká pole času (TIME) a otáčením kolečka na PC konzoli ve směru UP / DOWN (nahoru / dolů) si nastavte vámi požadovanou hodnotu a potvrďte stisknutím tlačítka MODE.

Stejným způsobem nastavte hodnoty pro vzdálenost (DISTANCE), kalorie (CALORIES) a tepovou frekvenci (PULSE). Vždy potvrďte tlačítkem MODE.

Následně spustíte váš trénink tlačítkem START/STOP a otáčením kolečka na PC konzoli ve směru UP / DOWN (nahoru / dolů) můžete zvyšovat / snižovat zátěž v průběhu tréninku. Po uplynutí jedné z přednastavených hodnot se trénink sám ukončí.

Tlačítkem START/STOP můžete trénink ukončit. Stisknutím tlačítka RESET se vrátíte na úvodní obrazovku výběru.



Obrázek 2



C) PROGRAM - PŘEDNASTAVÉ PROGRAMY ZÁTĚŽOVÝCH PROFILŮ

Zde si můžete vybrat jeden ze 12 přednastavených programů, které nabízí různé zátěžové profily. Tyto profily jsou určeny pro budování kondice a spalování tuku.

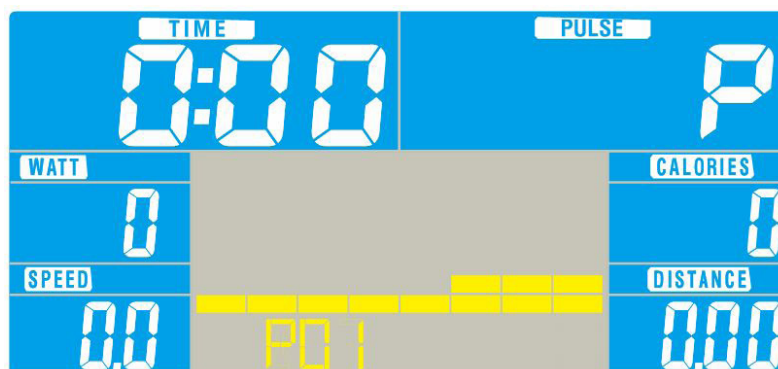
Otáčením kolečka na PC konzoli ve směru UP / DOWN (nahoru / dolů) si vyberete zátěžový profil P1 - P12 (obrázek 3) a potvrdíte tlačítkem MODE. Otáčením kolečka na PC konzoli ve směru UP / DOWN (nahoru / dolů) si můžete nastavit hodnoty pro čas, vzdálenost a kalorie.

Zmáčknutím tlačítka START/STOP můžete začít trénink (po odtrénování přednastaveného programu se následně trénink sám ukončí).

Tlačítkem START / STOP můžete trénink ukončit. Tlačítkem RESET se vrátíte na úvodní obrazovku výběru.

Začátečnickům doporučujeme trénovat s nižší úrovní zátěže a postupně ji zvyšovat. Po několika úspěšných trénincích můžete do tréninku zařadit i programy s vyšší intenzitou tréninku a vyšší úrovní zátěže.

TIP: V průběhu každého tréninku si můžete regulovat odpor otáčením kolečka na PC konzoli ve směru UP / DOWN (nahoru / dolů).



Obrázek 3



D) H.R.C PROGRAM – ŘÍZENÝ DLE TEPOVÉ FREKVENCE

Otáčením kolečka na PC konzoli ve směru UP / DOWN (nahoru / dolů) si zvolíte funkci H.R.C (P13-16 - obrázek 4) a potvrdíte tlačítkem MODE.

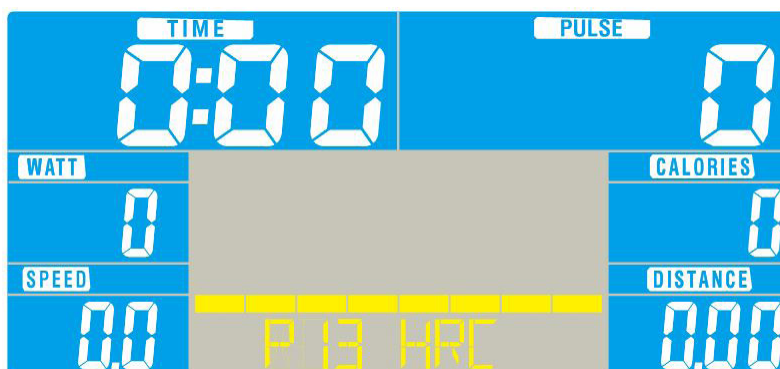
Princip HRC programu:

Když je skutečná srdeční frekvence cvičence nižší než přednastavená cílová hodnota, pak trenážér postupně zvyšuje zátěž, až skutečná srdeční frekvence uživatele dosáhne přednastavenou cílovou hodnotu. Když je skutečná srdeční frekvence uživatele vyšší než přednastavená cílová hodnota, pak trenážér postupně snižuje zátěž, až skutečná tepová frekvence cvičence dosáhne cílové hodnoty tepu.

Otáčením kolečka na PC konzoli ve směru UP / DOWN (nahoru / dolů) si vyberete tréninkový profil 55%, 75%, 90% či Target heart rate (cílová tepová frekvence) a potvrzením tlačítka MODE a zmáčknutím tlačítka START/STOP můžete začít trénink (po odtrénování vybraného H.R.C programu se následně trénink sám ukončí).

- a) 55% - určen pro efektivní spalování tuku
- b) 75% - určen pro udržení zdravé kondice
- c) 90% - určen pro sportovce a budování aktivní kondice
- d) TAG - můžete si vybrat cílovou tepovou frekvenci dle Vašeho zadání

Otáčením kolečka na PC konzoli ve směru UP / DOWN (nahoru / dolů) můžete zvyšovat / snižovat zátěž v průběhu tréninku. Tlačítkem START/STOP trénink ukončíte.



Obrázek 4



FUNKCE TEPOVÉ FREKVENCE

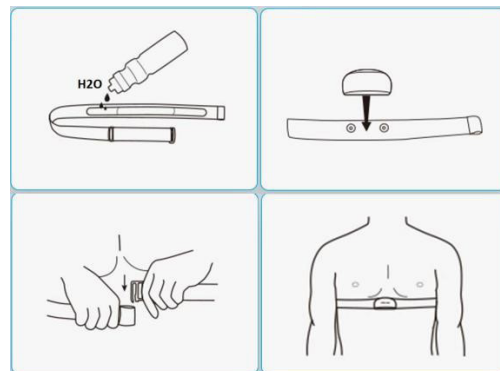


Pole PULSE vám vyobrazuje aktuální tepovou frekvenci, kterou můžete měřit prostřednictvím dlaňových snímačů na madlech.

1. Položte obě ruce pevně na dlaňové snímače na madlech. Pro co nejpřesnější čtení je důležité používat obě ruce a stisk nepovolovat (v rytmu vašeho tepu bude na displeji blikat symbol srdce).
2. Vaše srdeční frekvence se zobrazí v okně PULSE na displeji cca po 10 sekundách (tep se načítá postupně).
3. Naměřená hodnota tepové frekvence přes dlaňové snímače není 100% přesná, pro orientační představu, v jaké tepové zóně se pohybujete je však dostatečná.

Snímání tepu přes analogový hrudní pás o frekvenci 5 kHz s přesností EKG:

1. Navlhčete diody hrudního pásu pár kapkami vody.
2. Připněte k pásu snímač
3. Nasadte si hrudní pás na hrudník těsně pod bradavky na střed hrudníku.
4. Počkejte pár vteřin než se vyobrazí hodnota tepu na displeji. Spojení proběhne automaticky, není potřeba nic zapínat.



Pole PULSE vám vyobrazuje aktuální tepovou frekvenci, kterou můžete měřit prostřednictvím dlaňových snímačů na madlech nebo prostřednictvím hrudního analogového pásu o frekvenci 5 kHz s nekódovanou frekvencí.

TIP: Při nefunkčnosti snímání doporučujeme překontrolovat stav baterií v pásu.



E) WATT - PROGRAM DLE VYNALOŽENÉ ENERGIE

Princip WATT programu:

WATT program (P17) je speciální program, který dokáže regulovat zátěž v závislosti na přednastavené cílové hodnotě wattu.

Když si tedy nastavíte cílovou hodnotu wattu, tak treňažer postupně zvyšuje zátěž a nutí cvičence zabírat tak, aby dosáhl přednastavené cílové hodnoty.

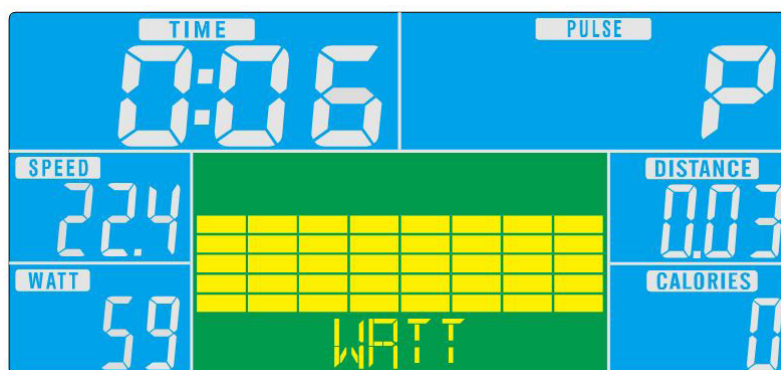
Pokud ovšem uživatel dosáhne při tréninku vyšší hodnoty wattu, než je přednastavená cílová hodnota, tak treňažer automaticky postupně snižuje zátěž, až se opět dostane na přednastavenou cílovou hodnotu.

Otáčením kolečka na PC konzoli ve směru UP / DOWN (nahoru / dolů) vyberte program WATT (P17 - obrázek 5) a potvrďte stiskem tlačítka MODE.

Rozsvítí se pole TIME (čas) a otáčením kolečka na PC konzoli ve směru UP / DOWN (nahoru / dolů) nastavte délku tréninku v rozsahu 1 - 99 minut a potvrďte tlačítkem MODE.

Poté se rozblíká pole WATT, otáčením kolečka na PC konzoli ve směru UP / DOWN (nahoru / dolů) nastavte požadovanou hodnotu wattů v rozmezí 10 - 350 wattů, výchozí hodnota je 120 wattů. Následně zahajte trénink stisknutím tlačítka START/STOP.

Trénink ukončíte stisknutím tlačítka START/STOP, tlačítkem RESET vymažete zobrazené hodnoty a zobrazí se úvodní obrazovka.



Obrázek 5

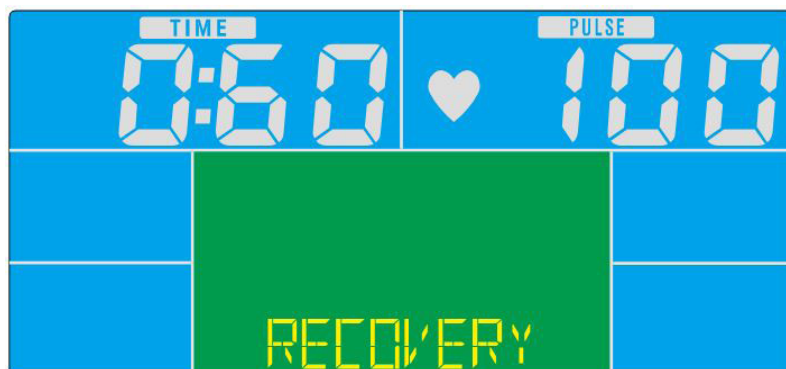


REŽIM RECOVERY - POTRÉNINKOVÝ REŽIM

Po ukončení tréninku můžete přes režim RECOVERY zjistit vaši aktuální kondici. Tento režim po stisknutí tlačítka RECOVERY změří vaši tepovou frekvenci po dobu 1 minuty (obrázek 6) a následně po probliknutí kontrolky vyobrazí na displeji hodnotu F1-F6. Níže si dle tabulky můžete vyhodnotit váš výsledek.

Hodnocení srdečního rytmu	Stav srdečního rytmu uživatele	Rozdílná hodnota srdečního rytmu (před a po testování)
F1	vynikající	více než 50
F2	velmi dobrý	40-49
F3	normální	30-39
F4	ucházející	20-29
F5	potřeba více cvičení	10-19
F6	nedostatek cvičení	méně než 10

Opětovným stisknutím tlačítka RECOVERY se vrátíte na výchozí obrazovku displeje.



Obrázek 6

MĚŘENÍ TĚLESNÉHO TUKU (BODY FAT)

Funkce BODY FAT slouží k čistě orientačnímu odhadu tělesného tuku dle tělesných parametrů vašeho těla jako je pohlaví, výška, hmotnost a věk.

Stisknutím tlačítka BODY FAT vyvoláte funkci pro měření tělesného tuku.

Otáčením kolečka ve směru UP / DOWN vyberte pohlaví (SEX) (muž = 1, žena = 0,5) a potvrďte tlačítkem MODE. Dále postupně nastavte hodnoty pro váhu (WEIGHT), výšku (HEIGHT) a věk (AGE).

Ujistěte se, že správně držíte dlaňové senzory pro měření tepové frekvence. Během měření se nehýbejte a buďte v klidu. Po cca 8 sekundách se na displeji zobrazí výsledek pro tělesný tuk v procentech, BMI (Body Mass Index) a bazální metabolismu - BMR (množství vydaných kalorií v klidovém stavu za den).



F) TRÉNINKOVÉ APLIKACE

Pro zpříjemnění Vašeho tréninku, monitoring aktivit a dosažených výsledků je možné využívat vybrané tréninkové aplikace spolupracující s trenažérem prostřednictvím bluetooth připojení.

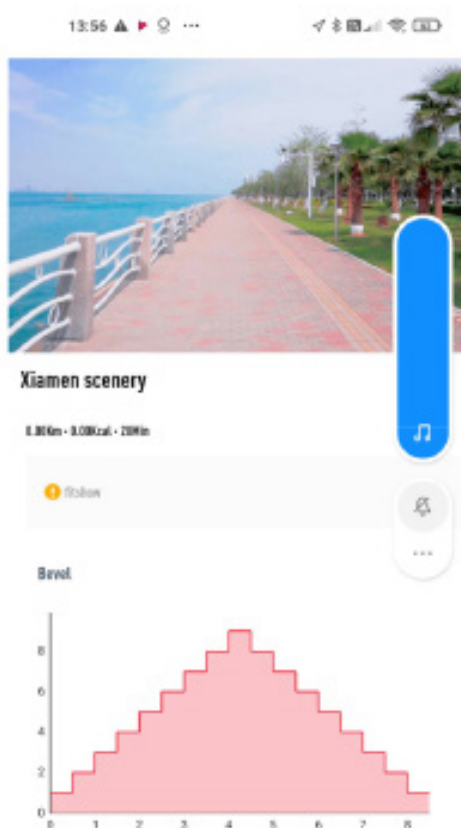
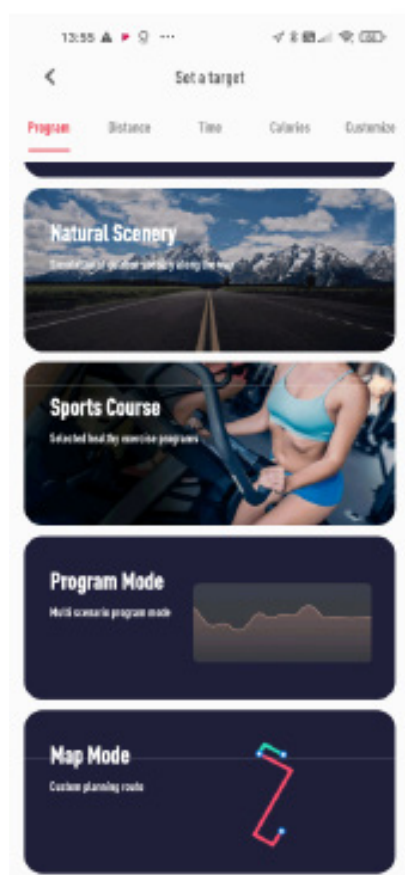
Připojení chytrého telefonu

Připojte chytrý telefon / tablet zapnutím Bluetooth na vašem telefonu / tabletu a vyhledejte trenažer. Po vyhledání se připojte k trenažéru.

Upozornění: Toto připojení slouží pouze pro tréninkové aplikace.

Tréninkové aplikace

Většina dostupných aplikací je ke stažení zdarma a to jak pro Android (Google play), tak i pro iOS (Apple store). Aplikace vám mohou nabídnout řadu nových tréninkových tratí, které rozšíří programovou nabídku, ale často i řadu videotréninků a map, které si můžete samostatně vytvářet prostřednictvím systému na principu Google Maps.



POZNÁMKA: Tréninkové aplikace jsou produktem třetí strany a proto doporučujeme vyzkoušet, zda je váš tablet či telefon s konkrétní aplikací kompatibilní. Výrobce TRINFIT nemůže zaručit funkčnost aplikací a nést za kompatibilitu s trenažérem odpovědnost.



JAK TRÉNOVAT?

S trenažérem můžete doma nezávisle na počasí provádět kontrolovaný a dávkovaný trénink. Dříve než začnete s tréninkem, přečtěte si pečlivě následující pokyny!

Plánování a řízení vašeho tréninku

Podkladem pro plánování tréninku je Vaše aktuální tělesná kondice. Zátěžovým testem může Váš lékař diagnostikovat Vaši osobní výkonnost, která představuje základ pro plánování Vašich tréninků. Pokud jste si nenechali provést zátěžový test, je nutno se v každém případě vyvarovat vysokých tréninkových zatížení, popř. přetížení. Pro plánování byste si měli pamatovat následující zásadu: Vytrvalostní trénink je regulován jak dobou zatížení, tak i výší/intenzitou zatížení.

Orientační hodnoty pro vytrvalostní trénink

Intenzita zatížení: Intenzita zatížení je při tréninku přednostně kontrolována prostřednictvím Vaší srdeční frekvence.

Maximální puls: Pod maximálním zatížením rozumíme dosažení individuálního maximálního pulsu. Maximální dosažitelná srdeční frekvence je závislá na věku.

Orientační vzorec: Maximální srdeční frekvence za minutu odpovídá 220 tepům minus věk.

Příklad: Věk 50 let > $220 - 50 = 170$ tepů/min.

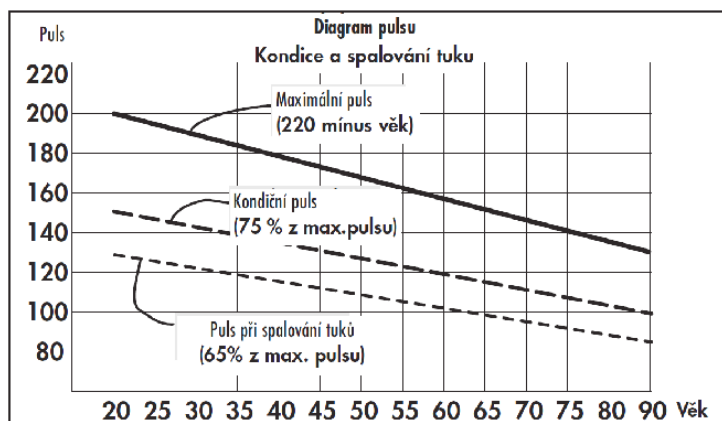
Puls při zátěži: Optimální intenzita pulsu po zátěži je dosažena při 65-75% individuálního srdečního/oběhového výkonu (srov. diagram).

65% = tréninkový cíl spalování tuků

75% = tréninkový cíl zlepšení kondice

V závislosti na věku se tato hodnota mění.

Intenzita je při tréninku s trenažérem na jedné straně regulována rychlostí šlapání a na druhé straně magnetickou brzdou. Se stoupající rychlostí se zvyšuje tělesné zatížení. Jako začátečník se vyvarujte příliš vysokého tempa šlapání nebo tréninku s vysokým zatížením brzdy, protože by přitom mohla být rychle překročena doporučená tepová frekvence. Při tréninku byste měli stanovit svou individuální rychlost a zátěž tak, abyste dosáhli optimální tepové frekvence podle výše uvedených údajů. V průběhu tréninku kontrolujte podle své tepové frekvence, zda trénujete ve svém rozsahu intenzity.





ROZSAH ZÁTĚŽE

Trvání jedné tréninkové jednotky a jejich četnost v týdnu:

Optimální rozsah zatížení je zajištěn, pokud je po delší čas dosaženo 65 – 75% individuálního srdečního/oběhového výkonu.

Doporučení:

Tréninková jednotka 10 min při každodenním tréninku nebo tréninková jednotka 20 – 30 min při tréninku 2-3x týdně.

Tréninková jednotka 30 – 60 min při tréninku 1-2x týdně
Začátečníci by neměli začínat tréninkovými jednotkami 30-60 minut.

ZAHŘÍVÁNÍ

Na počátku každé tréninkové jednotky byste se měli 3-5 minut s pomalu rostoucím zatížením zahřívat, abyste uvedli své srdce/krevní oběh a svalstvo „do pohybu“.

ZKLIDŇOVÁNÍ

Stejně důležité je takzvané „zklidňování“. Po každém tréninku byste měli ještě další 2 - 3 minuty pomalu dobíhat.

Zatížení pro Váš další vytrvalostní trénink by mělo být zásadně nejprve zvyšováno prostřednictvím rozsahu zatížení, např. trénovat denně 20 minut místo 10 minut nebo týdně 3x místo 2x. Vedle individuálního plánu svého vytrvalostního tréninku můžete na tréninkovém počítači trenažéru vyvolat integrované tréninkové programy.

Následujícím způsobem můžete zjistit, zda Váš trénink po několika týdnech dosáhl požadovaného účinku:

1. Určitý vytrvalostní výkon zvládnete s menším srdečním / oběhovým výkonem.
2. Vydržíte určitý vytrvalostní výkon se stejným srdečním /oběhovým výkonem delší dobu.
3. Po určitém srdečním / oběhovém výkonu se zotavíte rychleji než předtím.

Zvláštní pokyny k tréninku

Je třeba pamatovat na pár základních pravidel:

1. Před tréninkem vždy dbejte na správné postavení a stabilitu přístroje.
2. Trénujte s odpovídající sportovní obuví.



ROZCVIČENÍ

Před každým tréninkem by měla být vždy kvalitní rozcvička, lehké rozehrání a následně po tréninku zklidnění a protažení.

Následující doporučení praktikujte nejlépe třikrát týdně a jeden den mezi tréninky si odpočiňte. Po několika měsících můžete cviky navýšit na čtyřikrát až pětkrát týdně. Správné prohřátí a rozcvičení těla před cvičením je účinná prevence proti zraněním a zvýšení efektivity tréninku. Pravidelné protahování je důležité také kvůli lepší regeneraci svalů a prevence zranění a "svalové horeče."



Uvolnění hlavy

Nakloňte hlavu doprava tak, abyste cítili malý tah ve svalech na levé straně krku. V této pozici vydržte pár vteřin. Opakujte na levé straně. Následně zakloňte hlavu dopředu a pak dozadu. Cvičení dvakrát nebo třikrát opakujte.



Předklon

Pomalou se předkloňte dopředu s uvolněnými zády a pažemi. Ohněte se co nejvíce to půjde a v pozici setrvejte po dobu deseti sekund. Cvičení dvakrát nebo třikrát opakujte.



Úklon na stranu

Zvedněte ruku co nejvýše nad hlavu. Mírně se nakloňte doleva dokud neucítíte napnutí svalů na pravé straně. V pozici vydržte pár vteřin, pak se uvolněte a procvičte i druhou stranu. Cvičení dvakrát nebo třikrát opakujte.



Lehké pokrčení v kolenou

Nohy mějte postavené na šířku ramen, ruce natáhněte před sebe. Pokrčte kolena a jděte plynule do podřepu. Pohlídejte si vždy pozici kolen, které musí být pevně fixovány. Cvičení několikrát zopakujte.



Protažení dolní části zad

Klekněte si na všechny čtyři. Natáhněte ruce před sebe a obličej přiblížte k podlaze. Opatrně se posaďte na paty. Měli byste cítit jemný tah v dolní části zad.



Protažení hamstringů

Posaďte se na podlahu s pravou nohou nataženou před sebe. Chodidlo levé nohy opřete o vnitřní stranu stehna pravé nohy. Ohněte se směrem k pravému chodidlu a vydržte v této pozici po dobu 10 vteřin. Odpočiňte si a udělejte to samé s druhou nohou. Cvičení dvakrát nebo třikrát opakujte.



Problém	Příčina	Řešení problému	Poznámka
Vyklající se rám	Nerovná podlaha, případně nesprávně nastavené vyrovnávače nerovnosti na trenažéru	Zkontrolujte, že vyrovnávače nerovnosti jsou správně nastavené k vaší podlaze. Překontrolujte, že pod trenažérem nejsou nečistoty nebo jiné předměty, které by mohly způsobovat nestabilitu trenažéru.	Tento problém lze odstranit svépomocí v rámci domácí údržby
Nestabilní říditka	Povolené šrouby	Překontrolujte šrouby a případně dotáhněte.	Tento problém lze odstranit svépomocí v rámci domácí údržby
Vrzání v setrvačnicku	Technický problém v systému setrvačnicku	Je potřeba odendat krycí štíty setrvačnicku a provést opravu.	Pro tento problém je potřeba kontaktovat servisní středisko
Trenažér má malý odpor zátěže	Magnet, který vytváří odpor je oddálen od systému setrvačnicku. Případně mechanické poškození	Je potřeba odendat krycí štíty setrvačnicku a provést opravu.	Pro tento problém je potřeba kontaktovat servisní středisko
Na PC konzoli se nic nezobrazuje	Vypojený napájecí adaptér, nebo špatně zapojený komunikační kabel.	Zkontrolujte zapojení napájecího adaptéru a zkontrolujte propojení komunikačních kabelů	V případě, že problém přetrvává kontaktujte servisní středisko

Dovozce a distributor pro Českou a Slovenskou republiku

Trinteco spol. s r.o.
Na Strži 2102/61a, 140 00 Praha 4 – Krč
Česká republika
IČ: 052 54 175 DIČ:CZ05254175

Email: info@trinteco.cz
Telefon: +420 725 552 257



SK	Obsah	31
	Bezpečnostné pokyny	32
	Montáž trénažéru	33-41
	Údržba	42
	Návod na obsluhu	43-55
	Tipy na tréning	56-58
	Sprievodca riešením problémov	59

**Upozornenie:**

1. Pred montážou trénažéru a jeho používaním si pozorne prečítajte celý užívateľský návod a dodržujte bezpečnostné pokyny.
2. Manuál si uschovajte pre prípad budúcej potreby.
3. Pre bezproblémové fungovanie trénažéru a predĺženie životnosti venujte dostatočnú pozornosť údržbe trénažéru.
4. Nesprávny postup montáže, nedodržanie pokynov k údržbe a používaniu trénažéru v rozpore s návodom k použitiu môžu viesť k poškodeniu trénažéru, neuznaniu záruky či spoplatneniu servisného zásahu.



Pri používaní vášho trenažeru je vždy potrebné dodržiavať základné opatrenia:

Nebezpečenstvo – pre minimalizáciu rizika úrazu elektrickým prúdom:

Vždy ihneď po použití a pred čistením odpojte trenažer z elektrickej zásuvky.

Varovanie – pre zníženie rizika popálenia, požiaru, úrazu elektrickým prúdom alebo zranenia:

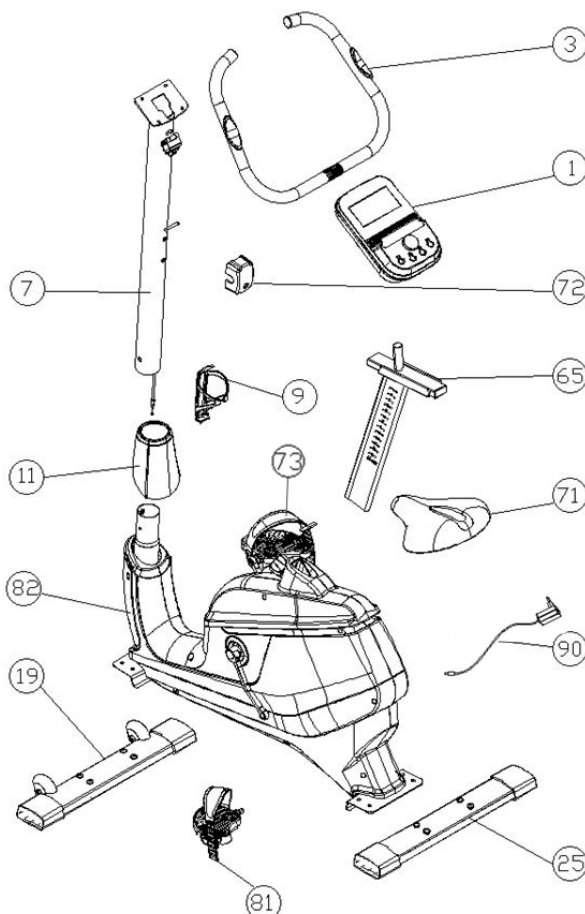
1. Trenažer nenechávajte bez dozoru, ak je zapojený do zásuvky. V dobe, keď trenažer nevyužívate, odpojte ho z elektrickej zásuvky.
2. Ak používajú trenažer deti alebo osoby so zdravotným postihnutím, je pri prevádzke nutný dohľad spôsobilej osoby.
3. Uistite sa, že produkt používate len k účelom popísaným v tomto manuáli. Aby ste predišli akémukoľvek nebezpečenstvu alebo úrazu, nepoužívajte žiadne príslušenstvo, ktoré neodporúča výrobca.
4. Trenažer je určený k použitiu pri napätí 220-240 V a musí byť riadne uzemnený, preto je vybavený prírodným adaptérom s káblom napájania. Zástrčka musí byť zapojená do vhodnej zásuvky, ktorá je správne nainštalovaná a uzemnená v súlade so všetkými miestnymi predpismi a vyhláškami. Nesprávne pripojenie trenažeru môže viesť k riziku úrazu elektrickým prúdom. Ak si nie ste istí, či je vaša zásuvka riadne uzemnená, poraďte sa s elektrikárom.
5. Vhodný napájací adaptér je 9V / 230V 1000mA.
6. Nikdy trenažer nepoužívajte, ak má poškodený kábel alebo zástrčku. Ak nefunguje správne, bol poškodený alebo prišiel do kontaktu s vodou. Ak detekujete problém či závalu obratom kontaktujte servisné stredisko alebo vášho predajcu pre prípadnú opravu trenažera.
7. Nemanipulujte s trenažerom tak, aby ste zaťažovali, alebo držali pri manipulácii napájací kábel.
8. Kábel udržiajte mimo dosah horúcich povrchov z dôvodu rizika vznietenia.
9. Nevkladajte nikdy predmety do otvorov v trenažeri.
10. Nepoužívajte trenažer vo vonkajších podmienkach, či priestore s nestálou teplotou a vlhkosťou.
11. Nepoužívajte trenažer v priestoroch, kde sa používajú aerosólové produkty a spreje.
12. Pred každým používaním vždy uťahujte všetky skrutky a kĺbové spoje.
13. Udržiajte okolo trenažera dostatočne voľný priestor pre manipuláciu.
14. Trenažer je určený len pro domáce použitie podľa normy EN ISO 20957.
15. Pokiaľ pocítite mdloby, závrate či dýchavičnosť, ihneď prerušte tréning.
16. Pred používaním trenažeru sa poraďte so svojím lekárom.
17. Pri používaní trenažeru noste vhodné športové oblečenie. Nenoste voľné oblečenie, ktoré by sa mohlo na trenažeri akokoľvek zachytiť. Vždy noste športovú obuv.



PO OTVORENÍ BALENIA BUDETE MAŤ K DISPOZÍCII NASLEDUJÚCE SÚČIASTKY:

Pred montážou si pozorne prečítajte postup montáže nižšie, aby ste mohli trénažér správne zostaviť podľa čísiel uvedených na výkrese. Príslušný používaný diel je uvedený v textaci číslou v zátvorkách.

Poznámka: Ak nenájdete niektoré diely v montážnej sade, tak sú už z pravidla predmontované na komponentoch z výroby.

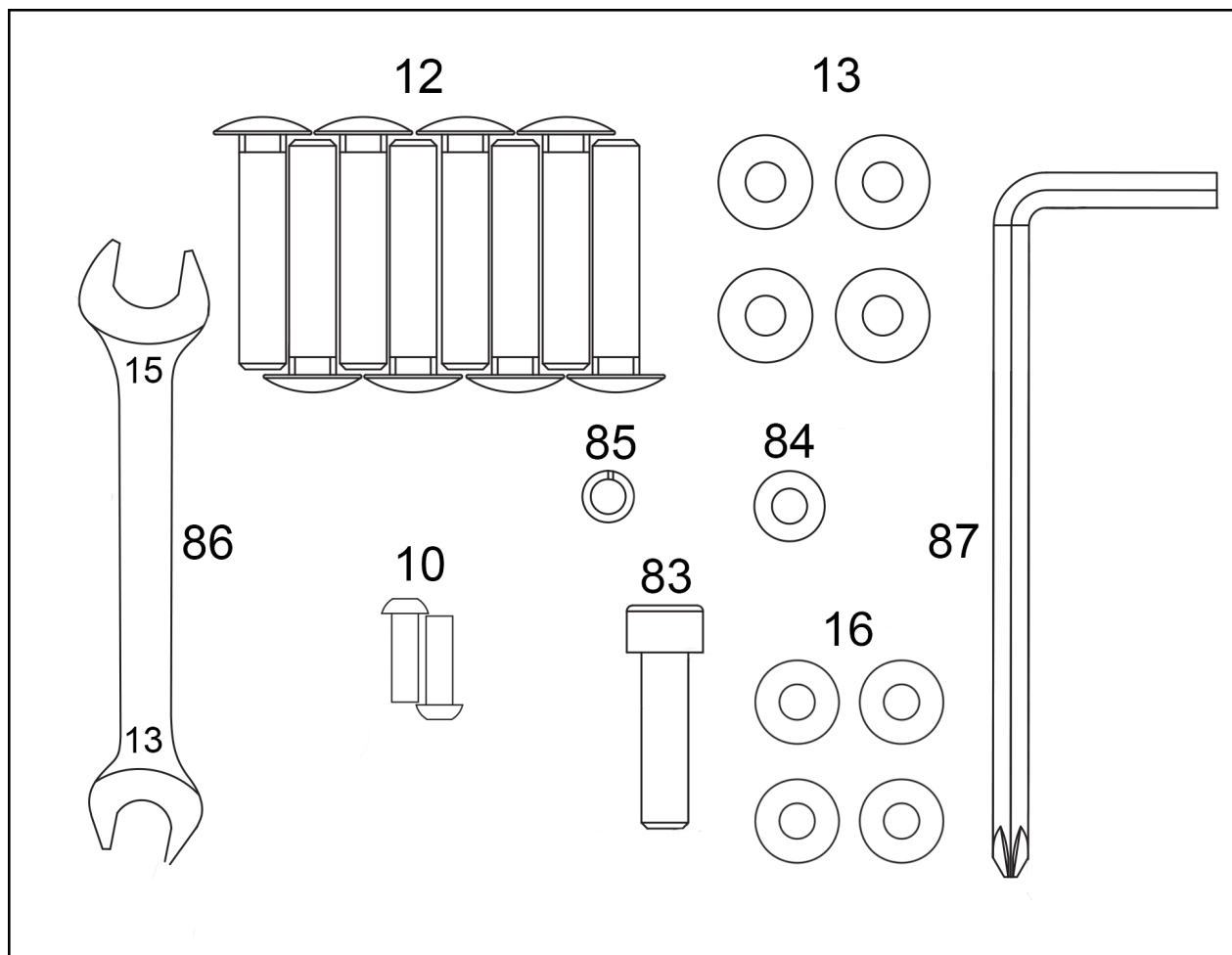


SEZNAM DÍLŮ

Č.	NÁZEV	KS	Č.	NÁZEV	KS
1	PC KONZOLA	1	65	STĹPIK SEDLA	1
3	RIADIDLÁ	1	71	SEDLO	1
7	PREDNÝ STĹPIK	1	72	KRYT RIADIDIEL	1
9	DRŽIAK NA FĹAŠU	1	73	PRAVÝ PEDÁL	1
11	PLASTOVÝ KRYT	1	82	HLAVNÝ RÁM	1
19	PREDNÝ STABILIZÁTOR	1	81	ĽAVÝ PEDÁL	1
25	ZADNÝ STABILIZÁTOR	1	90	NAPÁJACÍ ADAPTÉR	1



MONTÁŽNA SADA



Č.	NÁZEV	KS	Č.	NÁZEV	KS
10	SKRUTKA M5*16	2	84	PLOCHÁ PODLOŽKA	1
12	SKRUTKA M8*20	8	85	PRUŽINOVÁ PODLOŽKA	9
13	PLOCHÁ PODLOŽKA	4	86	VIDLICOVÝ KLÍČ 13-15	1
16	PREHNUTÁ PODLOŽKA	4	87	IMBUSOVÝ KLÍČ 6 MM	1
83	SKRUTKA M8*25	1			

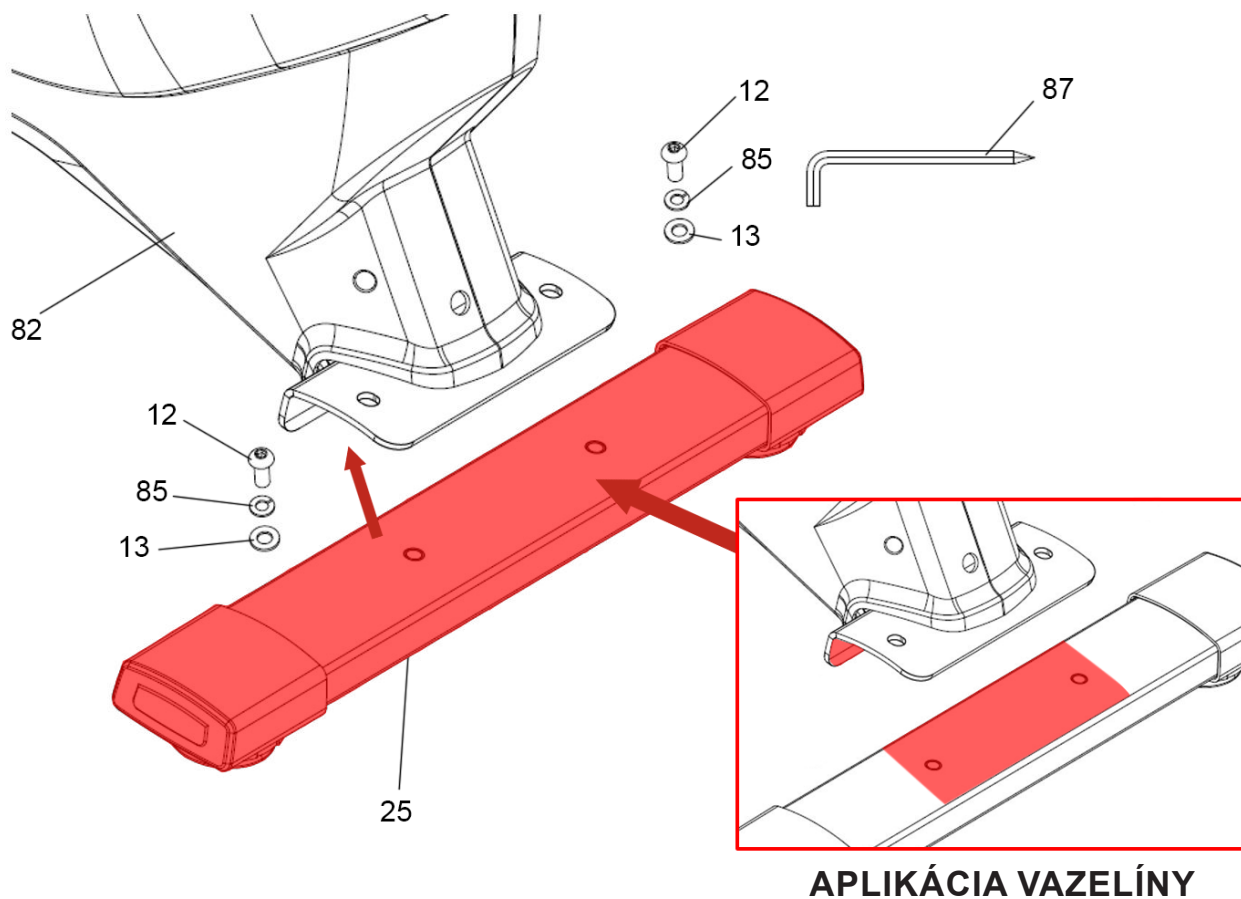
Upozornenie:

1. Pre bezproblémové fungovanie trenážeru a predĺženie životnosti venujte dostatočnú pozornosť údržbe trenážeru.
2. Nesprávny postup montáže, nedodržanie pokynov na údržbu a používanie trenážeru v rozpore s návodom na použitie môžu viesť k poškodeniu trenážeru, neuznanie záruky či spoplatnenie servisného zásahu.

**MONTÁŽ TRENAŽÉRU:**

Pre maximálny komfort je väčšina komponentov už predmontovaná a na vás už ostane len pár drobností. Pred finálnym zostavením si teda prosím pozorne prečítajte všetky inštrukcie. Skontrolujte, či všetky vyobrazené diely pre montáž sú súčasťou balenia.

1. Vyberte všetky komponenty z krabice a prehľadne si ich po jednom zoradte a skontrolujte.
2. Uistite sa, že máte na montáž dostatočne voľný priestor pre manipuláciu.

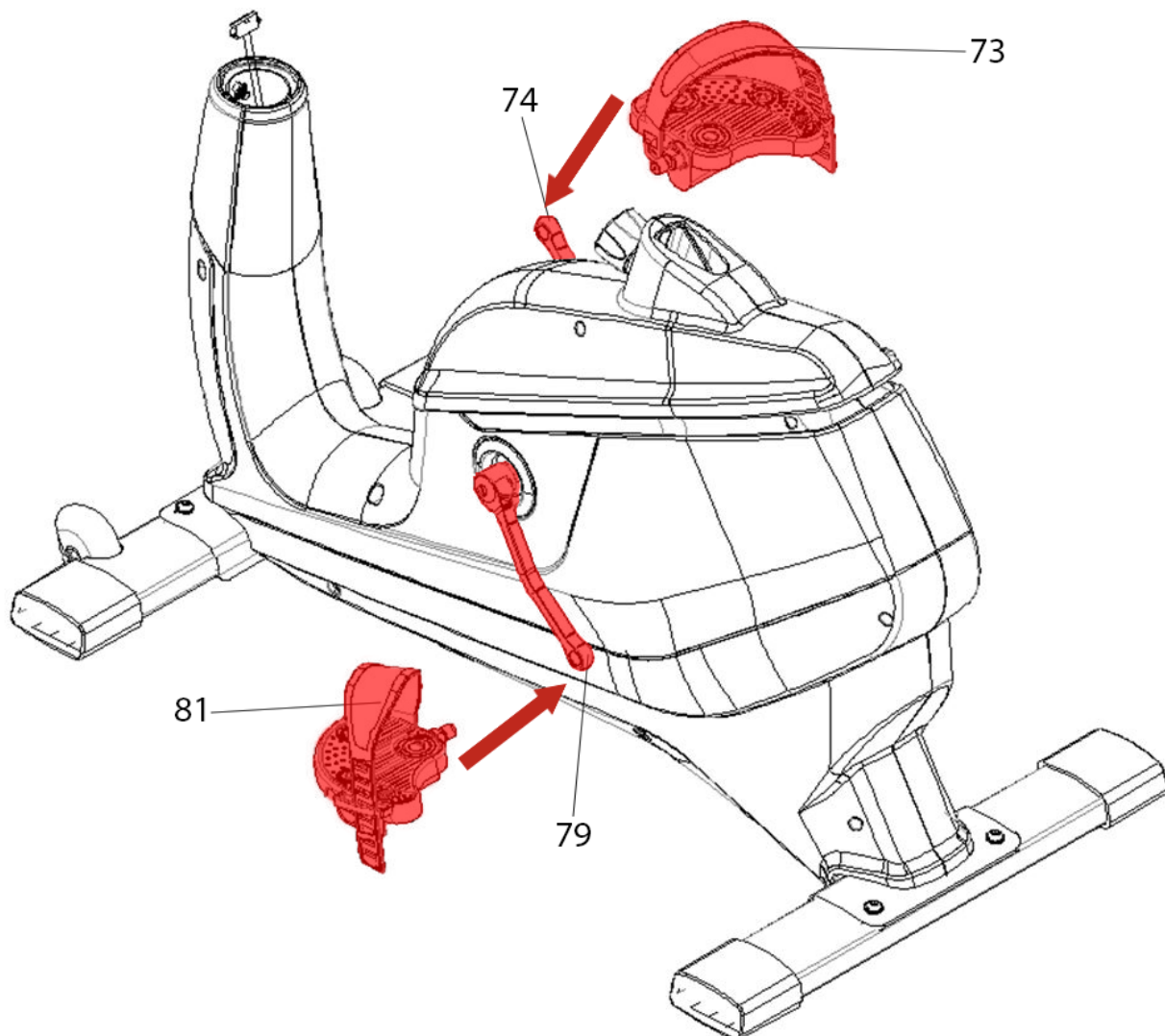


Krok 1 - Montáž predného a zadného stabilizátora

Upozornenie: Pred samotnou montážou odporúčame aplikovať na kontaktné plochy predného (19) a zadného stabilizátora (25) s hlavným rámom (82) tenkú vrstvu vazelíny pre elimináciu výzgia pri dlhodobom užívaní. Možno využiť bežne dostupný základný typ vazelíny A00.

Pripevnite zadný stabilizátor (25) k hlavnému rámu (82) pomocou 2 plochých podložiek (13), 2 pružinových podložiek (85), 2 skrutiek M8*20 (12) a pevne dotiahnite imbusovým kľúčom (87).

Pripevnite predný stabilizátor (19) k hlavnému rámu (82) pomocou 2 plochých podložiek (13), 2 pružinových podložiek (85), 2 skrutiek M8*20 (12) a pevne dotiahnite imbusovým kľúčom (87).

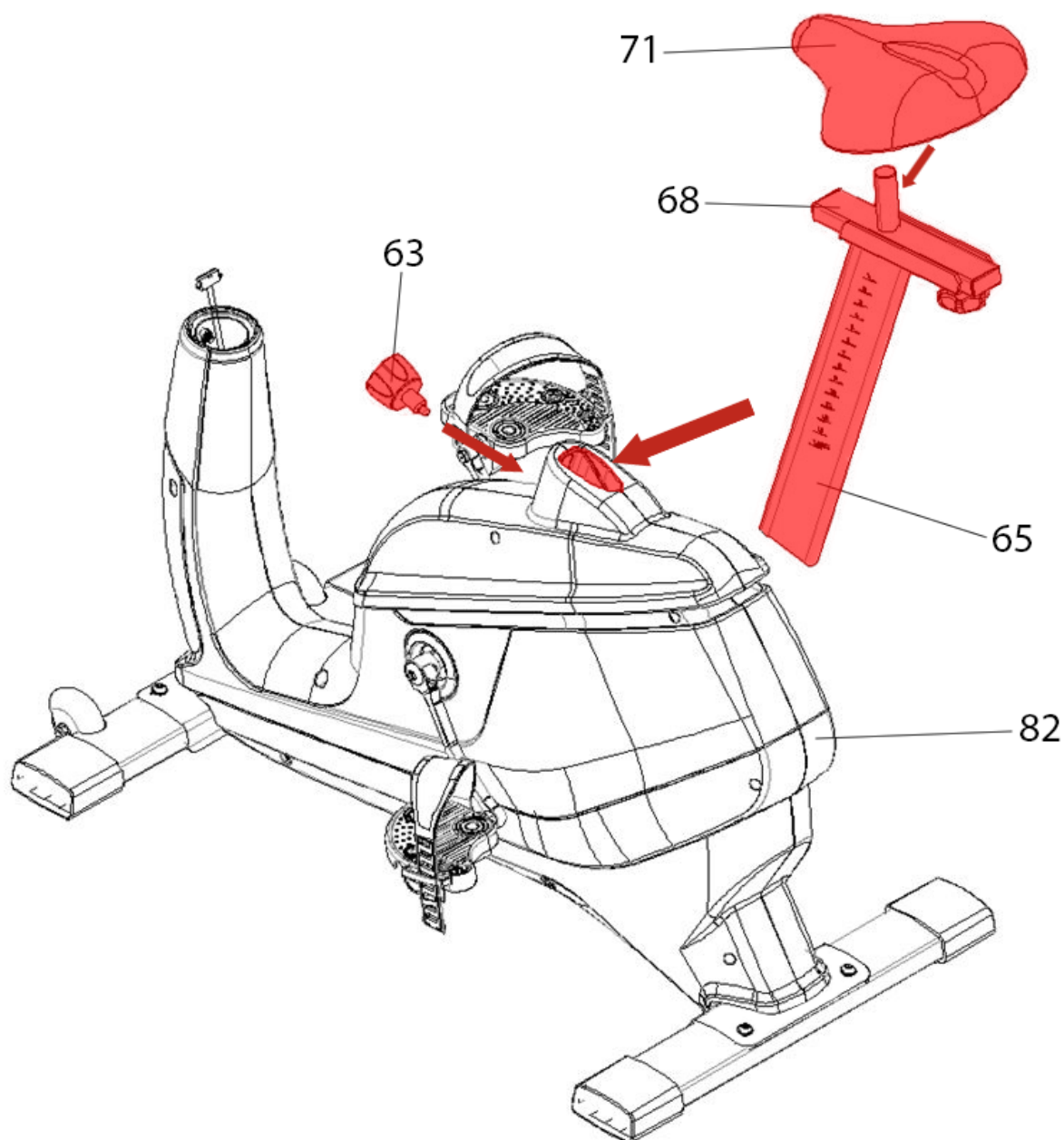


Krok 2 - Montáž pedálov

Pripevnite ľavý pedál (81) na ľavú kľuku (79) a pevne ho utiahnite vidlicovým kľúčom (86) proti smeru hodinových ručičiek.

Pripevnite pravý pedál (73) na pravú kľuku (74) a pevne ho utiahnite vidlicovým kľúčom (86) v smere hodinových ručičiek.

Upozornenie: Pedále a kľučky sú označené "L" (left = ľavý) a "R" (right = pravý) pre lepšiu identifikáciu. Ak sú pedále namontované opačne, môžu sa poškodiť závit. Pedále musia byť dotiahnuté, v opačnom prípade sa môžu uvoľniť a odpadnúť.

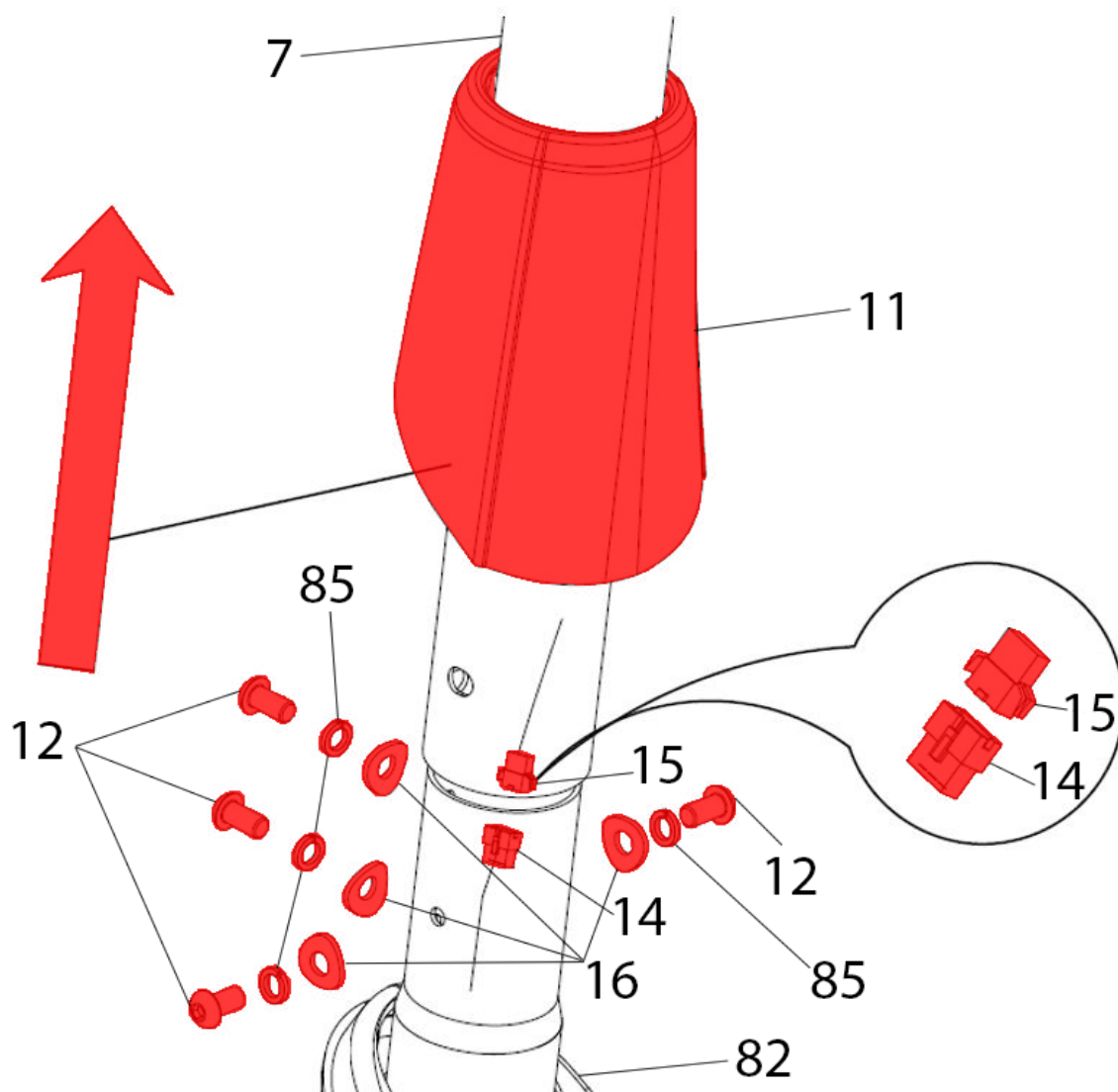


Krok 3 - Montáž sedla

Nasuňte stĺpik sedla (65) do otvoru v hlavnom ráme (82). Odmontujte aretačnú skrutku (63), nastavte stĺpik sedla (65) do vami požadovanej výšky, aretačnú skrutku (63) opäť namontujte a pevne utiahnite.

Poznámka: rovnakým spôsobom môžete nastaviť horizontálnu pozíciu trňa sedla (68).

Potom nasadzte sedlo (71) na trň sedla (68) a upevnite ho utiahnutím skrutiek pod sedlom (71) pomocou vidlicového kľúča (86).



Krok 4 - Montáž predného stĺpika

Upozornenie: Pred samotnou montážou odporúčame aplikovať na kontaktné plochy predného stĺpika (7) s hlavným rámom (82) tenkú vrstvu vazelíny pre elimináciu vrzganí pri dlhodobom užívaní. Možno využiť bežne dostupný základný typ vazelíny A00.

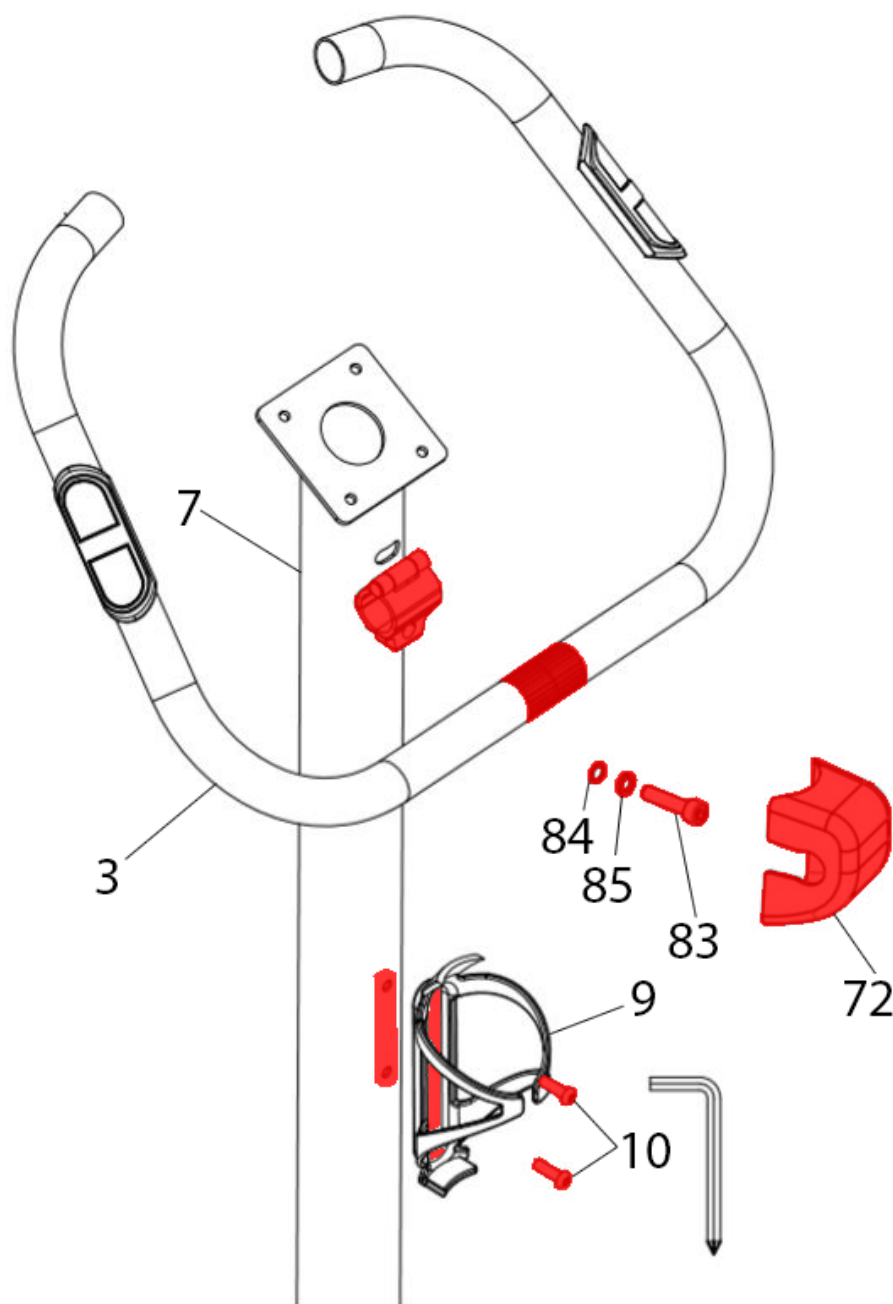
Plastový kryt (11) vysuňte smerom nahor tak, aby ste sa dostali pohodlne na montáž.

Následne propojte komunikačný kábel (15) vychádzajúci z hlavného rámu (82) s káblom (14) vychádzajúcim z predného sloupku (7).

Pripevnite predný stĺpik (7) k hlavnému rámu (82) pomocou štyroch skrutiek M8*20 (12), štyroch prehnutých podložiek (16), štyroch pružinových podložiek (85) a utiahnite imbusovým kľúčom (87).

Následne plastový kryt (11) zasuňte späť, smerom dole.

Upozornenie: V priebehu montáže dbajte na zvýšenú pozornosť pred možným pricviknutím či poškodením prepojavacích káblov.



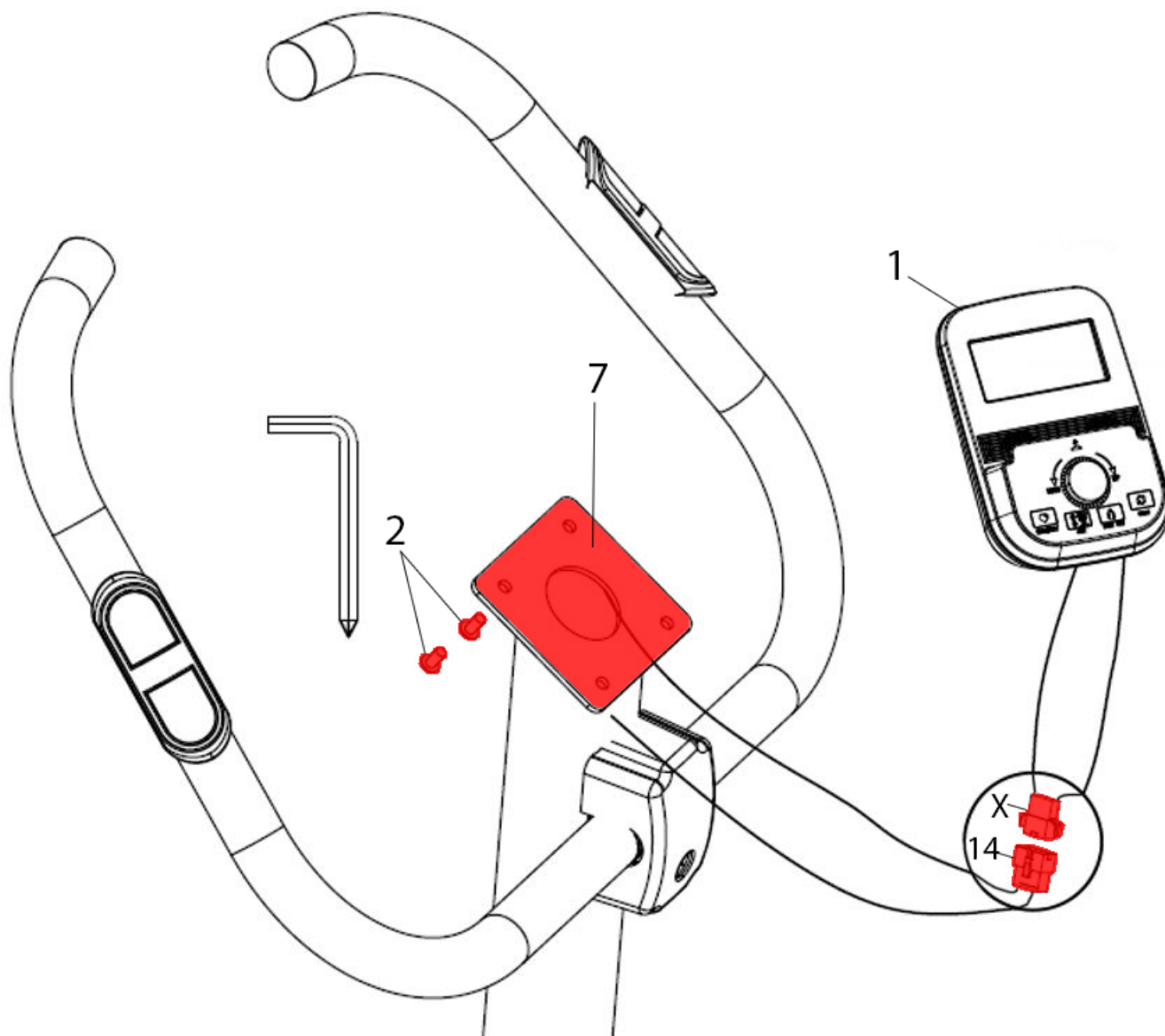
Krok 5 - Montáž riadidiel

Prestrčte káble senzorov tepovej frekvencie, vychádzajúce z riadidiel (3), otvorom v prednom stípike (7) a vytiahnite ich otvorom v hornej časti predného stípika (7).

Priložte riadidlá (3) vrátane plastového krytu (72) na predný stípek (7) a pripevnite ich skrutkou M8*25 (83), pružinovou podložkou (85) a plochou podložkou (84). Riadidlá (3) pevne dotiahnite imbusovým kľúčom (87).

Následne pripevnite držiak na fľašu (9) k prednému stípike (7) pomocou dvoch skrutiek M5*16 (10) a opäť utiahnite imbusovým kľúčom (87).

Upozornenie: V priebehu montáže dbajte na zvýšenú pozornosť pred možným pricviknutím či poškodením prepojavacích káblov.



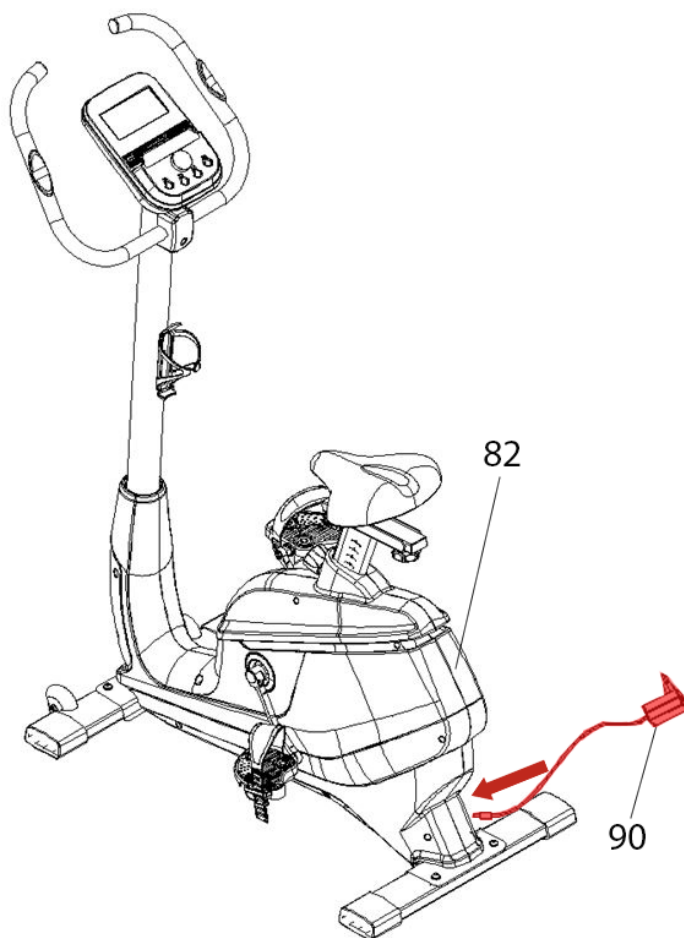
Krok 6 - Montáž PC konzoly

Najprv odmontujte skrutky M5*12 (2) zo zadnej časti PC konzoly (1) imbusovým kľúčom (87).
Skrutky nevyhadzujte!

Potom Prepojte káble snímačov tepovej frekvencie vychádzajúce z predného stĺpika (7) s káblami PC konzoly (X).

Následne PC konzolu (1) pripevnite na predný stĺpik (7) pomocou 2 skrutiek M5*12 (2) a utiahnite imbusovým kľúčom (87).

Upozornenie: V priebehu montáže dbajte na zvýšenú pozornosť pred možným pricviknutím či poškodením prepojavacích káblov.



Krok 7 - Pripojenie adaptéra

Zapojte napájací adaptér (90) do hlavného rámu rotopedu (82) a potom do zásuvky.

POZNÁMKA: Z bezpečnostných dôvodov skontrolujte, či sú všetky skrutky pevne dotiahnuté. Odporúčame prekontrolovať stav ihneď po zostavení vid' kapitola Údržba.

Blahoželáme, Váš trenažér je úspešne zostavený!



Upozornenie:

1. Pre bezproblémové fungovanie trenažéru a predĺženie životnosti venujte dostatočnú pozornosť údržbe trenažéru.
2. Nesprávny postup montáže, nedodržanie pokynov na údržbu a používanie trenažéru v rozpore s návodom na použitie môžu viesť k poškodeniu trenažéra, neuznanie záruky či spoplatnenie servisného zásahu.

**VAROVANIE!**

Aby ste predišli úrazu elektrickým prúdom, než vykonáte čistenie alebo údržbu, uistite sa, že je trenažér vypnutý a odpojený od elektrickej zásuvky!

ČIŠTENIE

Pravidelné čistenie trenažéru predĺži jeho životnosť.

PO KAŽDOM CVIČENÍ

Utrite povrchy trenažéra čistou, vodou navlhčenou mäkkou handričkou, aby ste odstránili pot a nečistoty.

UDRŽUJTE PORIADOK

Pre praktickú údržbu odporúčame mať trenažér umiestnený na podložke určenej pre trenažéry a 1x týždenne vysávať nečistoty pod trenažérom.



BEZPEČNOSTNÉ RADY

ČO JE POTREBNÉ SKÔR AKO ZAČNEME?

1. K zamedzeniu zranení v dôsledku chybenej alebo nadmernej záťaže smie byť trenažér obsluhovaný iba podľa návodu.
2. Pred prvým uvedením do prevádzky a následne po cca 6 dňoch prevádzky je nutné skontrolovať pevnosť spojov, ale odporúčame ho robiť pred každým cvičením.
3. Pred začatím tréningu si nechajte svojím lekárom potvrdiť, či ste schopní na tomto trenažéri trénovať zo zdravotného hľadiska.
4. Lekársky nález by mal byť podkladom pre zostavenie vášho tréningového programu. Chybný alebo nadmerný tréning môže viesť k poškodeniu zdravia.
5. Odporúčame pravidelnú kontrolu funkčnosti a riadneho stavu trenažéra.
6. Bezpečnostné úroveň prístroja možno udržať len za predpokladu, že bude pravidelne kontrolovaný a chránený pred opotrebovaním a prípadným poškodením.
7. Defektné alebo poškodené konštrukčné diely je nutné bez odkladu vymeniť. Zásahy do elektrických dielov smie vykonávať len kvalifikovaný personál. Používajte len originálne náhradné diely od značky TRINFIT.
8. Ak je trenažér v servisnom stave, tak nesmie byť do realizácie opravy používaný.
9. Trenažér môže byť používaný iba v súlade s určením.
10. Po každom tréningu utrite povrchy trenažéra čistou, vodou navlhčenou mäkkou handričkou, aby ste odstránili pot a nečistoty.
11. Dodržujte max. povolenú nosnosť trenažéru do 150 kg a jeho určenie podľa normy použitia EN ISO 20957.



PRISPÔSOBENIE TRENAŽÉRU

Trenažér je možné prispôbiť požiadavkám užívateľa, v závislosti na jeho výške. Nastaviteľné je sedlo v horizontálnej i vertikálnej polohe, vrátane sklonu sedla (viď. obrázok nižšie).

NASTAVENIE OPORNÝCH NOŽIČIEK (VYROVNÁVAČ NEROVNOSTÍ)

Trenažér disponuje štyrmi opornými nožičkami. Pokiaľ nie je trenažér stabilný, použite nožičky pre nastavenie stability.

- Otočte nožičky do požadovanej polohy, aby bol trenažér stabilný.

NASTAVENIE HORIZONTÁLNEJ POZÍCIE SEDLA

Sedlo môže byť nastavené horizontálne podľa vašich požiadaviek.

- Povoľte aretačnú skrutku sedla.
- Sedlo dajte do požadovanej pozície.
- Opäť utiahnite aretačnú skrutku.

NASTAVENIE VERTIKÁLNEJ POZÍCIE SEDLA.

Sedlo môže byť nastavené vertikálne podľa vašich požiadaviek. Nohy by mali byť takmer napnuté k zemi, na pedáloch by mali byť v najnižšej pozícii mierne pokrčené.

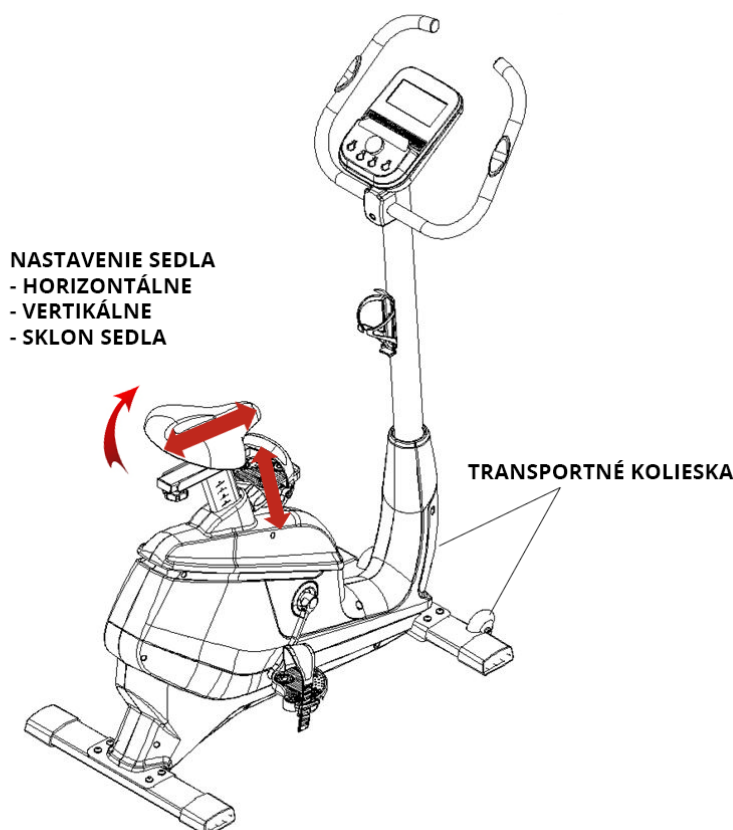
- Povoľte aretačnú skrutku sedadla.
- Sedlo dajte do požadovanej pozície.
- Opäť utiahnite aretačnú skrutku.

NASTAVENIE SKLONU SEDLA

Sedlo cyklotrenažéra si môžete ľubovoľne polohovať do akéhokoľvek sklonu podľa vašich potrieb.

- Povoľte matky pod sedlovkou stranovým kľúčom
- Nastavte si vami požadovaný sklon sedla
- Riadne utiahnite matky pod sedlovkou stranovým kľúčom

Trenažér disponuje v prednej časti transportnými kolieskami pre ľahký presun.





TRÉNINGOVÝ POČÍTAČ





TLAČIDLO RECOVERY
Potréninový režim

TLAČIDLO BODY FAT
Funkcie pre meranie
telesného tuku

TLAČÍTKO MODE
Kolesko pre znižovanie
a zvyšovanie hodnôt

TLAČIDLO ŠTART / STOP

TLAČIDLO RESET



POPIS OVLÁDACIEHO PANELU PC KONZOLY

1. **UP (HORE) / DOWN (DOLE):** Otáčanie kolieska „Hore“ a „Dole“ slúži na prechádzanie funkciami trenažéra a zvyšovanie a znižovanie nastavovaných hodnôt. Otáčaním počas tréningu nastavujete úroveň záťaže.
2. **Tlačidlo MODE:** Tlačidlom MODE potvrdíte svoj výber zvolenej funkcie alebo programu trenažéra. Týmto tlačidlom tiež potvrdíte všetky zadané hodnoty pri nastavovaní tréningu.
3. **Tlačidlo START / STOP:** Stlačením tohoto tlačidla spustíte, alebo zastavíte tréning na PC konzole.
4. **Tlačidlo RESET:** Stlačením tlačidla RESET sa vrátite na úvodnú obrazovku displeja. Podržaním tohto tlačidla na 2 sekundy reštartujete PC konzolu.
5. **Tlačidlo BODY FAT:** Stlačením tohoto tlačidla vyvoláte funkciu merania telesného tuku (BODY FAT). Po stlačení tlačidla zadajte hodnoty pre pohlavie (SEX), vek (AGE), váhy (WEIGHT) a výšky (HEIHGT).
6. **Tlačidlo RECOVERY:** Stlačením spustíte program RECOVERY, ktorý vám ohodnotí vašu aktuálnu kondíciu. Cez toto tlačidlo sa po ukončení tréningu dozviete prostredníctvom hrudného pásu, aký je váš fyzický stav v rozsahu F1-F6 pozri s. 54.

NASTAVENIE PC KONZOLY

- **Automatické zapnutie:** Trenažér sa automaticky zapne pri zaznamenaní pohybu zotrvačníka, alebo pri stlačení akéhokoľvek tlačidla.
- **Automatické vypnutie:** Displej sa automaticky vypína po 4 minútach nečinnosti.

ZOBRAZOVANÉ HODNOTY NA KONZOLE

1. **TIME:** Čas tréningu, zobrazované hodnoty 00:00 - 99:59 minút, nastaviteľné hodnoty 5:00 - 99:00 minút.
2. **WATT:** Zobrazuje aktuálny výkon pri cvičení vo wattoch. Zobrazované hodnoty 0-999 watt, nastaviteľné hodnoty 10 - 350 watt.
3. **LOAD:** Aktuálna nastavená záťaž.
4. **SPEED:** Aktuálna rýchlosť, zobrazované hodnoty 0,0 - 99,9 km / h.
5. **RPM:** Počet otáčok za minútu, zobrazované hodnoty 0 - 999 otáčok.
6. **PULSE:** Aktuálna tepová frekvencia zobrazované hodnoty 30 - 230 tepov za minútu, nastaviteľné hodnoty 50 - 220 tepov za minútu.
7. **CALORIES:** Počet spálených kalórií od začiatku cvičenia, zobrazované hodnoty 0 - 9999 kcal, nastaviteľné hodnoty 10 - 9900 kcal.
8. **DISTANCE:** prejdená vzdialenosť od začiatku tréningu, zobrazované hodnoty 0,0 - 99,99 km, nastaviteľné hodnoty 1,0 - 99,90 km.



TYPY NASTAVITEĽNÝCH TRÉNINGOV:

- A) RÝCHLY ŠTART
- B) MANUAL - REŽIM PODĽA ODPOČTU ČASU, KALÓRIÍ A VZDIALENOSTI
- C) PROGRAM – PREDNASTAVENÉ PROGRAMY ZÁŤAŽOVÝCH PROFILOV
- D) HRC - PROGRAM RIADENÝ PODĽA TEPOVEJ FREKVENCIE
- E) WATT - PROGRAM PODĽA VYNALOŽENEJ ENERGIE
- F) TRÉNINGOVÉ APLIKÁCIE

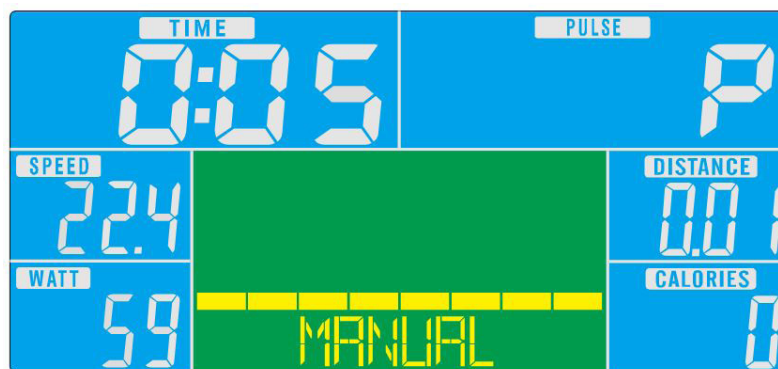
Vyberte si vhodný tréningový program, či režim: (MANUAL) / prednastavené programy (PROGRAM) / program ovládaný podľa tepovej frekvencie (H.R.C) / WATT program.

Užívatelia si môžu pre cvičenie zvoliť rôzne režimy ovládania, vid' popis režimov nižšie.

A) RÝCHLY ŠTART

Stlačením tlačidla START / STOP zahájite tréning. V priebehu tréningu môžete zvyšovať / znižovať záťaž otáčaním kolieska na PC konzole v smere UP alebo DOWN. Na displeji sa budú zobrazovať aktuálne hodnoty (obrázok 1).

Stlačením tlačidla START / STOP tréning ukončíte a tlačidlom RESET sa vrátite na úvodnú obrazovku.



Obrázok 1



B) MANUAL - REŽIM PODĽA ODPOČTU ČASU, KALÓRIÍ A VZDIALENOSTI

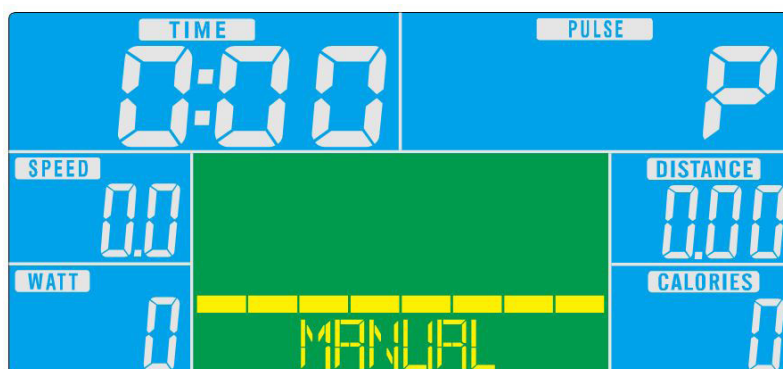
V tomto režime podľa odpočtu cieľovej hodnoty (čas, vzdialenosť, kalórie) si môžete nastaviť cieľové hodnoty ako je čas (TIME), vzdialenosť (DISTANCE), kalórie (CALORIES), či tepovú frekvenciu (PULSE).

Stlačením tlačidla MODE si zvolíte funkciu MANUAL (bliká - obrázok 2). Následne sa rozbliká pole času (TIME) a otáčaním kolieska na PC konzole v smere UP / DOWN (hore / dole) si nastavíte vami požadovanú hodnotu a potvrdíte stlačením tlačidla MODE.

Rovnakým spôsobom nastavíte hodnoty pre vzdialenosť (DISTANCE), kalórie (CALORIES) a tepovú frekvenciu (PULSE). Vždy potvrdíte tlačidlom MODE.

Následne spustíte váš tréning tlačidlom START / STOP a otáčaním kolieska na PC konzole v smere UP / DOWN (hore / dole) môžete zvyšovať / znižovať záťaž v priebehu tréningu. Po uplynutí jednej z prednastavených hodnôt sa tréning sám ukončí.

Tlačidlom START / STOP môžete tréning ukončiť. Stlačením tlačidla RESET sa vrátite na úvodnú obrazovku výberu.



Obrázok 2



C) PROGRAM – PREDNASTAVENÉ PROGRAMY ZÁŤAŽOVÝCH PROFILOV

Tu si môžete vybrať jeden z 12 prednastavených programov, ktoré ponúkajú rôzne záťažové profily. Tieto profily sú určené pre budovanie kondície a spaľovanie tuku.

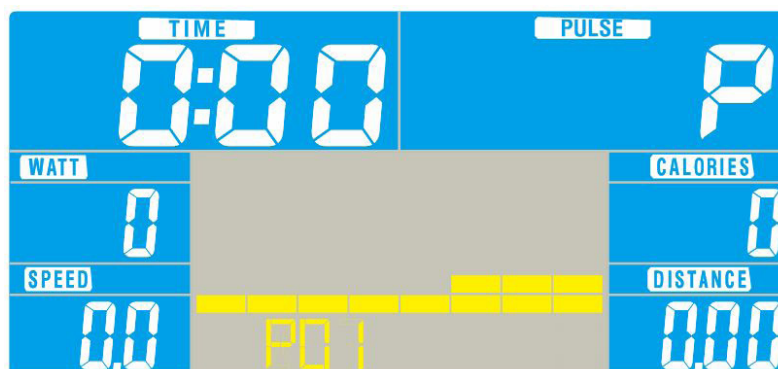
Otáčaním kolieska na PC konzole v smere UP / DOWN (hore / dole) si vyberiete záťažový profil P1 - P12 (obrázok 3) a potvrdíte tlačidlom MODE. Otáčaním kolieska na PC konzole v smere UP / DOWN (hore / dole) si môžete nastaviť hodnoty pre čas, vzdialenosť a kalórie.

Stlačením tlačidla START / STOP môžete začať tréning (po odtrénovaní prednastaveného programu sa následne tréning sám ukončí).

Tlačidlom START / STOP môžete tréning ukončiť. Tlačidlom RESET sa vrátite na úvodnú obrazovku výberu.

Začiatocníkom odporúčame trénovať s nižšou úrovňou záťaže a postupne ju zvyšovať. Po niekoľkých úspešných tréningoch môžete do tréningu zaradiť aj programy s vyššou intenzitou tréningu a vyššou úrovňou záťaže.

TIP: V priebehu každého tréningu si môžete regulovať odpor otáčaním kolieska na PC konzole v smere UP / DOWN (hore / dole).



Obrázok 3



FUNKCIA TEPOVEJ FREKVENCIE

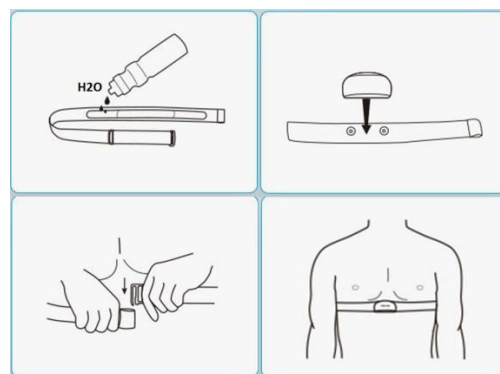


Pole PULSE vám vyobrazuje aktuálnu tepovú frekvenciu, ktorú môžete merať prostredníctvom dlaňových snímačov na držadlách.

1. Položte obe ruky pevne na dlaňovej snímača na držadlách. Pre čo najpresnejšie čítanie je dôležité používať obe ruky a stlačenie nepovoliť (v rytme vášho tepu bude na displeji blikať symbol srdca).
2. Vaša srdcová frekvencia sa zobrazí v okne PULSE na displeji cca po 10 sekundách (tep sa načíta postupne).
3. Nameraná hodnota tepovej frekvencie cez dlaňovej snímače nie je 100% presná, pre orientačný predstavu, v akej tepovej zóne sa pohybujete je však dostatočná.

Snímania pulzu cez analógový hrudný pás o frekvencii 5 kHz s presnosťou EKG:

1. Navlhčíte diódy hrudného pásu pár kvapkami vody.
2. Pripnite k pásu snímač.
3. Nasadíte si hrudný pás na hrudník tesne pod bradavky na stred hrudníka.
4. Počkajte pár sekúnd, než sa vyobrazí hodnota tepu na displeji. Spojenie prebehne automaticky, nie je potrebné nič zapínať.



Pole PULSE vám vyobrazuje aktuálnu tepovú frekvenciu, ktorú môžete merať prostredníctvom dlaňových snímačov na držadlách alebo prostredníctvom hrudného analógového pásu o frekvencii 5 kHz s air frekvenciou.

TIP: Pri nefunkčnosti snímaní odporúčame prekontrolovať stav batérií v páse.



D) H.R.C. - PROGRAM RIADENÝ PODĽA TEPOVEJ FREKVENCIE

Otáčaním kolieska na PC konzole v smere UP / DOWN (hore / dole) si zvolíte funkciu H.R.C (P13-16 - obrázok 4) a potvrdíte tlačidlom MODE.

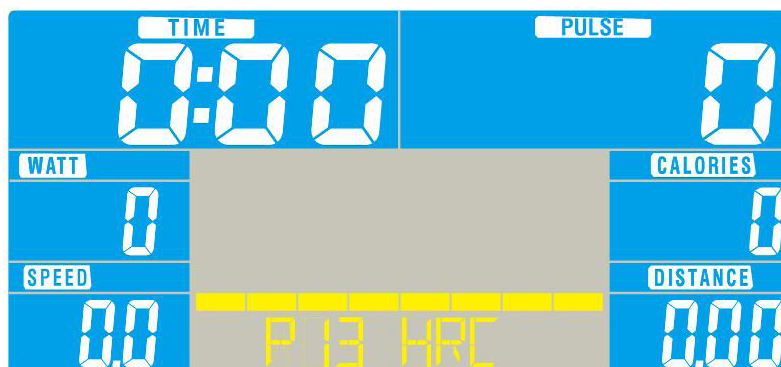
Princíp HRC programu:

Keď je skutočná srdcová frekvencia cvičenca nižšia ako prednastavená cieľová hodnota, potom treňačér postupne zvyšuje záťaž, až skutočná srdcová frekvencia užívateľa dosiahne prednastavenú cieľovú hodnotu. Keď je skutočná srdcová frekvencia užívateľa vyššia ako prednastavená cieľová hodnota, potom treňačér postupne znižuje záťaž, až skutočná tepová frekvencia cvičenca dosiahne cieľovej hodnoty tepu.

Otáčaním kolieska na PC konzole v smere UP / DOWN (hore / dole) si vyberiete tréningový profil 55%, 75%, 90% či target heart rate (cieľová tepová frekvencia) a potvrdíte tlačidlom MODE a stlačením tlačidla START / STOP môžete začať tréning (po odtrénovaní vybraného HRC programu sa následne tréning sám ukončí).

- a) 55% - určený pre efektívne spaľovanie tuku
- b) 75% - určený pre udržanie zdravej kondície
- c) 90% - určený pre športovcov a budovanie aktívnej kondície
- d) TAG - môžete si vybrať cieľovú tepovú frekvenciu podľa Vášho zadania

Otáčaním kolieska na PC konzole v smere UP / DOWN (hore / dole) môžete zvyšovať / znižovať záťaž v priebehu tréningu. Tlačidlom START / STOP tréning ukončíte.



Obrázok 4



E) WATT - PROGRAM PODĽA VYNALOŽENEJ ENERGIE

Princíp WATT programu:

WATT program (P17) je špeciálny program, ktorý dokáže regulovať záťaž v závislosti na prednastavenej cieľovej hodnote wattu.

Keď si teda nastavíte cieľovú hodnotu wattu, tak trenažér postupne zvyšuje záťaž a núti cvičenca zabrať tak, aby dosiahol prednastavené cieľové hodnoty.

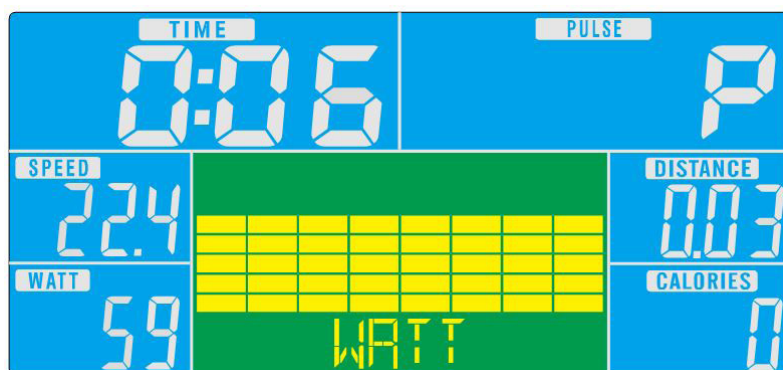
Pokiaľ však používateľ dosiahne pri tréningu vyššie hodnoty wattu, než je prednastavená cieľová hodnota, tak trenažér automaticky postupne znižuje záťaž, až sa opäť dostane na prednastavenú cieľovú hodnotu.

Otáčaním kolieska na PC konzole v smere UP / DOWN (hore / dole) vyberte program WATT (P17 - obrázok 5) a potvrdte stlačením tlačidla MODE.

Rozsvieti sa pole TIME (čas) a otáčaním kolieska na PC konzole v smere UP / DOWN (hore / dole) nastavte dĺžku tréningu v rozsahu 1 - 99 minút a potvrdte tlačidlom MODE.

Potom sa rozbliká pole WATT, otáčaním kolieska na PC konzole v smere UP / DOWN (hore / dole) nastavte požadovanú hodnotu wattov v rozmedzí 10 - 350 wattov, predvolená hodnota je 120 wattov. Následne zahájte tréning stlačením tlačidla START / STOP.

Tréning ukončíte stlačením tlačidla START / STOP, tlačidlom RESET vymažete zobrazenej hodnoty a zobrazí sa úvodná obrazovka.



Obrázok 5

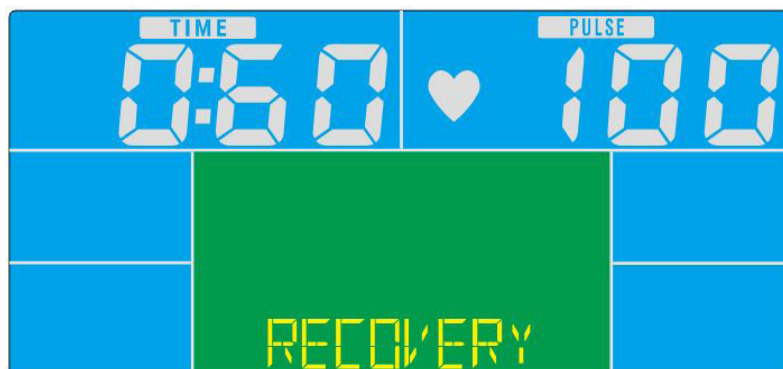


REŽIM RECOVERY - POTRÉNINGOVÝ REŽIM

Po ukončení tréningu môžete cez režim RECOVERY zistiť vašu aktuálnu kondíciu. Tento režim po stlačení tlačidla RECOVERY zmeria vašu tepovú frekvenciu po dobu 1 minúty (obrázok 6) a následne po prebliknutí kontrolky vyobrazí na displeji hodnotu F1-F6. Nižšie si podľa tabuľky môžete vyhodnotiť váš výsledok.

Hodnotenie srdečného rytmu	Stav srdečného rytmu užívateľa	Rozdielna hodnota srdečného rytmu (pred a po testovaní)
F1	vynikajúci	Viac než 50
F2	veľmi dobrý	40-49
F3	normálne	30-39
F4	uchádzajúci	20-29
F5	potreba viac cvičenia	10-19
F6	nedostatok cvičenia	menej než 10

Opätovným stlačením tlačidla RECOVERY sa vrátite na predvolenú obrazovku displeja.



Obrázok 6

MERANIE TELESNÉHO TUKU (BODY FAT)

Funkcia BODY FAT slúži k čisto orientačnému odhadu telesného tuku podľa telesných parametrov vášho tela ako je pohlavie, výška, hmotnosť a vek.

Stlačením tlačidla BODY FAT vyvoláte funkciu pre meranie telesného tuku.

Otáčaním kolieska v smere UP / DOWN vyberte pohlavia (SEX) a potvrdíte tlačidlom MODE. Ďalej postupne nastavte hodnoty pre váhu (WEIGHT), výšku (HEIGHT) a vek (AGE).

Uistite sa, že správne držíte dlaňové senzory pre meranie tepovej frekvencie. Počas merania sa nehýbte a buďte v pokoji. Po cca 8 sekundách sa na displeji zobrazí výsledok pre telesný tuk v percentách, BMI (Body Mass Index) a bazálny metabolizmu - BMR (množstvo vydaných kalórií v kľudovom stave za deň).



F) TRÉNINGOVÉ APLIKÁCIE

Pre spríjemnenie Vašeho tréningu, monitoring aktivít a dosiahnutie výsledkov je možné využívať vybrané tréningové aplikácie spolupracujúce s trenažérom prostredníctvom bluetooth pripojenia.

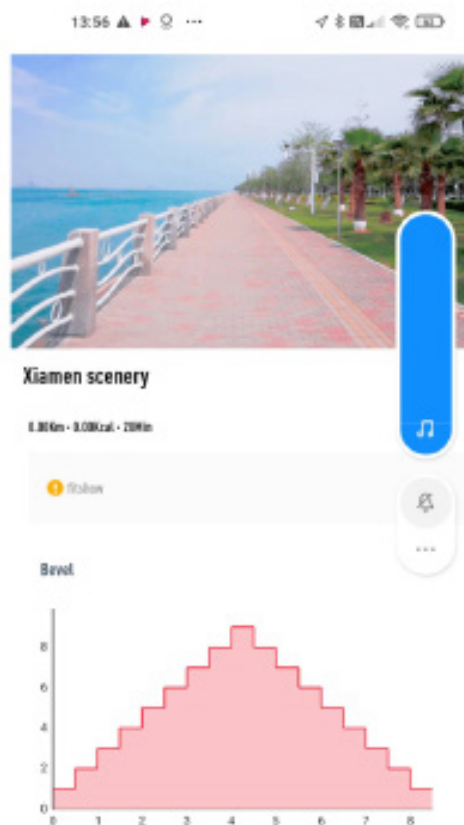
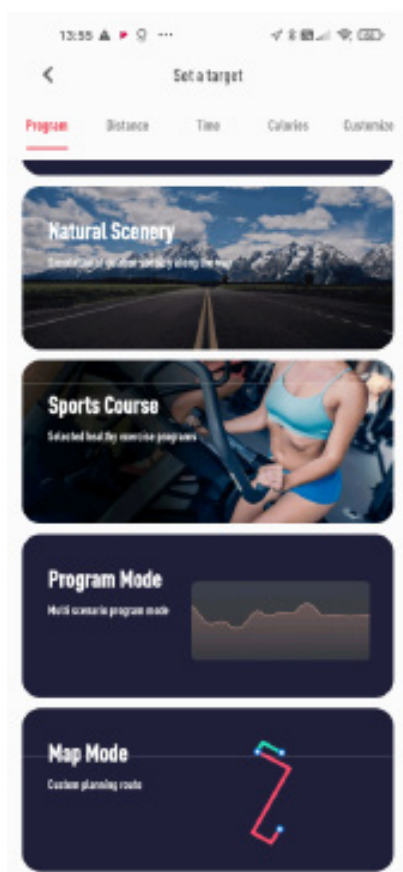
Pripojenie chytrého telefónu

Pripojte chytrý telefón / tablet zapnutím Bluetooth na vašom telefóne / tabletu a vyhľadajte trenažér. Po vyhľadání sa pripojte k trenažéru.

Upozornenie: Toto pripojenie slúži len pre tréningové aplikácie.

Tréningové aplikácie

Vačšina dostupných aplikácií je k stiahnutiu k dispozícii zdarma a to ako pre Android (Google play), tak aj pre iOS (Apple store). Aplikácie vám môžu ponúknuť celú radu nových tréningových tratí, ktoré rozšíria programovú ponuku, ale často i radu videotréningov a máp, ktoré si môžete samostatne vytvárať prostredníctvom systému na princípe Google Maps.



POZNÁMKA: Tréningové aplikácie sú produktom tretej strany a preto doporučujeme vyzkúšať, či je váš tablet či telefón s konkrétnou aplikáciou kompatibilný. Výrobca TRINFIT nemôže zaručiť funkčnosť aplikácií a niesť za kompatibilitu s trenažérom zodpovednosť.



AKO TRÉNOVAŤ?

S trenažérom môžete doma nezávisle na počasí vykonávať kontrolovaný a dávkovaný tréning. Pred tým ako začnete s tréningom, prečítajte si pozorne nasledujúce pokyny!

Plánovanie a vytvorenie vašeho tréningu

Podkladom pre plánovanie tréningu je Vaše aktuálna telesná kondícia. Závažovým testom môže Váš lekár diagnostikovať Vašu osobnú výkonnosť, ktorá predstavuje základ pre plánovanie Vašich tréningov. Ak ste si nenechali urobiť záťažový test, je nutné sa v každom prípade vyvarovať vysokých tréningových zaťažení, popr. preťaženia. Pre plánovanie by ste si mali pamatať nasledujúcu zásadu: Vytrvalostný tréning je regulovaný tak ako dobou zatažením, tak aj vyššou intenzitou zaťaženia.

Orientačné hodnoty pre vytrvalostný tréning

Intenzita zaťaženia: Intenzita zaťaženia je pri tréningu prednostne kontrolovaná prostredníctvom Vašej srdečnej frekvencie.

Maximálny pulz: Pod maximálnym zaťažením sa rozumie dosiahnutie individuálneho maximálneho pulzu. Maximálna dosiahnuteľná srdečná frekvencia je závislá na veku.

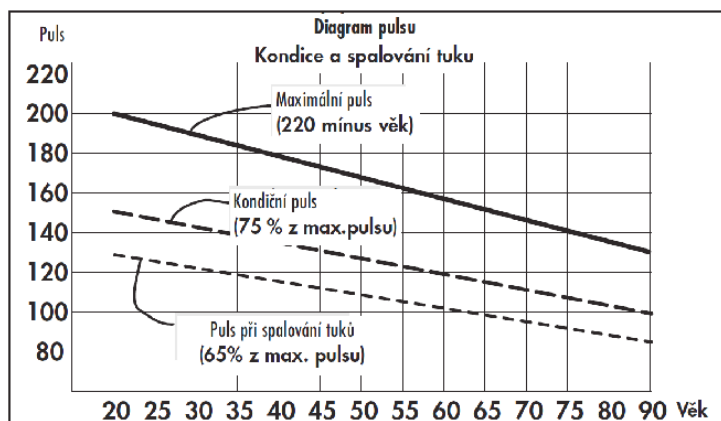
Orientačný vzorec: Maximálna srdečná frekvencia za minútu odpovedá 220 tepom mínus vek.

Príklad: Vek 50 let > $220 - 50 = 170$ tepov/min.

Pulz pri záťaži: Optimálna intenzita pulzu po záťaži je dosiahnutá pri 65-75% individuálneho srdečného/obehového výkonu (srov. diagram).

65% = tréningový cieľ spalovanie tukov
75% = tréningový cieľ zlepšenie kondície
V závislosti na veku sa táto hodnota mení.

Intenzita je pri tréningu s trenažérom na jednej strane regulovaná rýchlosťou šľapania a na druhej strane magnetickou brzdou. So stúpajúcou rýchlosťou sa zvyšuje telesné zaťaženie. Ako začiatok sa vyvarujte príliš vysokého tempa šľapania alebo tréningu s vysokým zaťažením brzdy, pretože by pritom mohla byť rýchlo prekročená odporúčaná tepová frekvencia. Pri tréningu by ste mali stanoviť svoju individuálnu rýchlosť a záťaž tak, aby ste dosiahli optimálnu tepovú frekvenciu podľa vyššie uvedených údajov. V priebehu tréningu kontrolujte podľa svojej tepovej frekvencie, či trénujete vo svojom rozsahu intenzity.





ROZSAH ZÁŤAŽE

Trvanie jednej tréningovej jednotky a jej početnosť v týždni:
Optimálny rozsah zaťaženia je zaistený, ak je po dlhší čas dosiahnutý 65 – 75% individuálneho srdečného/obehového výkonu.

Doporučenie:

Tréningová jednotka 10 min pri každodennom tréningu alebo tréningová jednotka 20 – 30 min pri tréningu 2-3x týždenne.

Tréningová jednotka 30 – 60 min pri tréningu 1-2x týždenne
Začiatočníci by nemali začínať tréningovými jednotkami 30-60 minút.

ZAHRIEVANIE

Na začiatku každej tréningovej jednotky by ste sa mali 3-5 minút s pomaly rastúcou zaťažou zahriať, aby ste uviedli svoj srdcovo/krevný obeh a svalstvo „do pohybu“.

ZKLUDŇOVANIE

Rovnako dôležité je takzvané „zkludňovanie“. Po každom tréningu by ste mali ešte ďalšie 2 - 3 minúty pomaly dobiehať.

Zatíženie pre Váš ďalší vytrvalostný tréning by malo byť zásadne najprv zvyšované prostredníctvom rozsahu zaťaženia, napr. trénovať denne 20 minút namiesto 10 minút alebo týždenne 3x namiesto 2x. Vedľa individuálneho plánu svojho vytrvalostného tréningu môžete na tréningovom počítači trenažéru vyvolať integrované tréningovej programy.

Následujúcim spôsobom môžete zistiť, či Váš tréning po niekoľkých týždňoch dosiahol požadovaného účinku:

1. Určitý vytrvalostný výkon zvládnete s menším srdečným / obehovým výkonom.
2. Vydržíte určitý vytrvalostný výkon s rovnakým srdečným / obehovým výkonom dlhšiu dobu.
3. Po určitom srdečnom / obehovom výkone sa zotavíte rýchlejšie ako pred tým.

Zvláštne pokyny k tréningu

Je treba pamatať na pár základných pravidiel:

1. Pred tréningom vždy dbajte na správne postavenie a stabilitu prístroja.
2. Trénujte s vhodnou športovou obuvou.



ROZCVIČENIE

Pred každým tréningom by mala byť vždy kvalitná rozcvička, ľahké rozohratie a následne po tréningu zkludnenie a strečing.

Následujúce doporučené praktikujte najlepšie trikrát týždenne a jeden deň medzi tréningami si odpočívajte. Po niekoľkých mesiacoch môžete cviky navýšiť na štrikrát až päťkrát so týždňa. Správne rozohratie a rozcvičenie tela pred cvičením je účinná prevencia proti zraneniam a zvýšenie efektivity tréningu. Pravidelný strečing je dôležitý tiež kôli lepšej regenerácii svalov a prevencii zranení a "svalovej horúčke".



Uvoľnenie hlavy

Nakloňte hlavu doprava tak, aby ste cítili malý ťah vo svaloch na ľavej strane krku. V tejto pozícii vydržte pár sekúnd. Opakujte na ľavej strane. Následne zakloňte hlavu dopredu a potom dozadu. Cvičenie dvakrát alebo trikrát opakujte.



Predklon

Pomalú sa predkloňte dopredu s uvoľnenými zády a pažerami. Ohnite sa čo najviac to pújde a v pozícii setrvajte po dobu desiatich sekúnd. Cvičenie dvakrát alebo trikrát opakujte.



Úklon na stranu

Zvedvihnite ruku čo najvyššie nad hlavu. Mierne sa nakloňte doľava kým neucítite napnutie svalov na pravej strane. V pozícii vydržte pár sekúnd, potom sa uvoľnite a precvičte i druhú stranu. Cvičenie dvakrát alebo trikrát opakujte.



Ľahké pokrčenie v kolenách

Nohy majte postavené na šírku ramien, ruky natiahnite pred seba. Pokrčte kolena a choďte plynule do podrepu. Postrážte si vždy pozíciu kolien, ktoré musia byť pevne fixované. Cvičenie niekoľkokrát zopakujte.



Natiahnutie dolnej časti chrbtu

Kľaknite si na všetky štyri. Natiahnite ruky pred seba a tvár priblížte k podlahe. Opatrne sa posadte na paty. Mali by ste cítiť jemný ťah v dolnej časti chrbtu.



Natiahnutie hamstringov

Posadte sa na podlahu s pravou nohou natiahnutou pred sebou. Chodidlo ľavej nohy opríte o vnútornú stranu stehna pravej nohy. Ohnite sa smerom k pravému chodidlu a vydržte v tejto pozícii po dobu 10 sekúnd. Odpočívajte si a urobte to isté s druhou nohou. Cvičenie dvakrát alebo trikrát opakujte.



Problém	Príčina	Riešenie problému	Poznámka
Kývajúce sa rám	Nerovná podlaha, prípade nesprávne nastavené vyrovnávače nerovnosti na trenažéri	Skontrolujte, či sú vyrovnávače nerovnosti správne nastavené k vašej podlahe. Prekontrolujte, či pod trenažérom nie sú nečistoty alebo iné predmety, ktoré by mohli spôsobovať nestabilitu trenažéra.	Tento problém sa dá odstrániť svojpomocne v rámci domácej údržby.
Nestabilná riadidlá	Povolené skrutky	Prekontrolujte skrutky a prípadne dotiahnite.	Tento problém sa dá odstrániť svojpomocne v rámci domácej údržby.
Vířzanie v zotrvačníku	Technický problém v systéme zotrvačníku	Je potrebné vytiahnuť krycie štíty zotrvačníka a vykonať opravu.	Pre tento problém je potrebné kontaktovať servisné stredisko.
Trenažér má malý odpor záťaže	Magnet, ktorý vytvára odpor je oddialený od systému zotrvačníka. Prípadné mechanické poškodenie.	Je potrebné vytiahnuť krycie štíty zotrvačníka a vykonať opravu.	Pre tento problém je potrebné kontaktovať servisné stredisko.
Na PC konzoly sa nič nezobrazuje	Odpojený napájací adaptér, alebo zle zapojený komunikačný kábel.	Skontrolujte zapojenie napájacieho adaptéra a skontrolujte prepojenia komunikačných káblov.	V prípade, že problém pretrváva kontaktujte servisné stredisko

Dovozca a distribútor pro Českú a Slovenskú republiku

Trinteco spol. s r.o.
 Na Strži 2102/61a, 140 00 Praha 4 – Krč
 Česká republika
 IČ: 052 54 175 DIČ:CZ05254175

Email: info@trinteco.cz
 Telefón: +420 725 552 257





Trinteco spol. s r.o.
Na Strži 2102/61a, 140 00 Praha 4 – Krč
Česká republika
IČ: 052 54 175 DIČ: CZ05254175

Email: info@trinteco.cz
Telefón: +420 725 552 257